



ТОРЦОВЫЕ УПЛОТНЕНИЯ

СЕРТИФИКАТ

ISO 9001:2008

DEKRA Certification Sp. z o.o. удостоверяет, что на предприятии

ANGA Uszczelnienia Mechaniczne Sp. z o.o.

Сектор прошедший сертификацию:

Проектирование, производство, испытания, продажа и сервис торцовых уплотнений

Производственная площадка прошедшая сертификацию:

ul. Wyzwolenia 550 • PL – 43-340 Kozy

внедрена и используется система управления качеством в соответствии с требованиями вышеназванного стандарта. Доказательства этому были получены в рамках сертификационной аудиторской проверки, отчет W-A 377011/BZ/91001.

Настоящий сертификат действителен с 2014-05-27 по 2017-05-26

Регистрационный № сертификата: 4405110371
Дубликат

DEKRA Certification Sp. z o.o.
Бреслауль, 2014-04-30

Для наращения условий договора о сертификации сертификат следует передать вновь выпуст.

СЕРТИФИКАТ

ISO 14001:2004

DEKRA Certification Sp. z o.o. удостоверяет, что на предприятии

ANGA Uszczelnienia Mechaniczne Sp. z o.o.

Сектор прошедший сертификацию:

Проектирование, производство, испытания, продажа и сервис торцовых уплотнений

Производственная площадка прошедшая сертификацию:

ul. Wyzwolenia 550 • PL – 43-340 Kozy

введено систему управления охраны окружающей среды согласно вышеназванным норм и эффективно использует ее. Доказательства этому были получены в рамках сертификационной аудиторской проверки, отчет W-A 377011/BZ/91001.

Настоящий сертификат действителен с 2014-05-27 по 2017-05-26

Регистрационный № сертификата: 4405110371
Дубликат

DEKRA Certification Sp. z o.o.
Бреслауль, 2014-04-30

Для наращения условий договора о сертификации сертификат следует передать вновь выпуст.

МІНІСТЕРСТВО ЕКОНОМІЧНОГО РОЗВИТКУ І ТОРГІВЛІ УКРАЇНИ
ДЕРЖАВНА СИСТЕМА СЕРТИФІКАЦІЇ УкрСЕПРО

СЕРТИФІКАТ ВІДПОВІДНОСТІ

Зареєстровано в Реєстрі за № **UA1.190.0058841-15**

Термін дії: **11 серпня 2015** до **10 серпня 2016**

Продукція: **Ущільнення торцеві оборотних валів машин і апаратів та допоміжні системи до них (гідро додатки, позначені ущільнень - 85 типів, позначені допоміжних систем - 15 моделей).**

Випуск валових: **OCT 26-01-88-87, OCT 26-06-1493-87, OCT 26-06-2028-86 (назви та пункти НД згідно з додатком)**

Виробник продукції: **ANGA Uszczelnienia Mechaniczne Sp. z o.o., 43-340 Kozy k. Bielska-Bialej, ul. Wyzwolenia 550, Польща**

Сертифікат видано: **ANGA Uszczelnienia Mechaniczne Sp. z o.o., 43-340 Kozy k. Bielska-Bialej, ul. Wyzwolenia 550, Польща**

Датум видачі інформації: **Ущільнення торцеві оборотних валів машин і апаратів та допоміжні системи до них, які виготовляються серійно та ввозяться в Україну з 11.08.2015 до 10.08.2016 з урахуванням гарантійного терміну зберігання, технічний нагляд один раз на рік.**

Сертифікат видано органом з сертифікації: **ОС ТОВ "ЦЕНТРОВАЛЬНО-СЕРТИФІКАЦІЙНИЙ ЦЕНТР "ТРИДЕНЕСТ" - зареєстрований, стр. Варшавськ. 7а, оф. 14 відповідно про призначення № UA/P-190 від 11.03.2013 р., спеціально про уповноваження № UA/PR.190 від 11.03.2013 р.**

На підставі: **Протоколи сертифікаційних випробувань №Т43/08-15 від 11.08.2015 р., виданого ВП "БСЦ "Вішнівець", 49054, м. Дніпропетровськ, пр-т Калітвина, 50, атестат акредитації № 21485 від 25.10.2013 р. до 24.10.2018 р.**

МІНІСТЕРСТВО ЕКОНОМІЧНОГО РОЗВИТКУ І ТОРГІВЛІ УКРАЇНИ
ДЕРЖАВНА СИСТЕМА СЕРТИФІКАЦІЇ УкрСЕПРО

ДОДАТОК

до сертифіката відповідності /свідчення про визнання
Прикладження к сертифікату /свідченню /згідно з призначенням

№ **UA1.190.0058841-15** Ущільнення торцеві оборотних валів машин і апаратів та допоміжні системи до них:

11 - серпня 2015

Ущільнення торцевих типів: A1, A10, A2, A3R, A3L, A3D, A4, A4D, A4G, A4I, A10, A11, A12, A13, B, B1, B12, E, E1, E2, C10, US, US2, USC, USR, USS, USTV, VT, VD, VB, VS, VSK, VSB, VBT, VBD, UV, UVP, W, BE, BE1, BE2, BEH, BED, BEG, BEJ, BUJ, BU, BC, BCL, BCD, BD, BI, BI1, BI2, BI3, BI4, BI5, BI6, BI7, BI8, BI9, BI10, BI11, BI12, BI13, BI14, BI15, BI16, BI17, BI18, BI19, BI20, BI21, BI22, BI23, BI24, BI25, BI26, BI27, BI28, BI29, BI30, BI31, BI32, BI33, BI34, BI35, BI36, BI37, BI38, BI39, BI40, BI41, BI42, BI43, BI44, BI45, BI46, BI47, BI48, BI49, BI50, BI51, BI52, BI53, BI54, BI55, BI56, BI57, BI58, BI59, BI60, BI61, BI62, BI63, BI64, BI65, BI66, BI67, BI68, BI69, BI70, BI71, BI72, BI73, BI74, BI75, BI76, BI77, BI78, BI79, BI80, BI81, BI82, BI83, BI84, BI85, BI86, BI87, BI88, BI89, BI90, BI91, BI92, BI93, BI94, BI95, BI96, BI97, BI98, BI99, BI100.

Всього: позначені ущільнень: - 85 типів, позначені допоміжних систем - 15 моделей.

Назви нормативних документів:

- OCT 26-01-88-87 "Ущільнення валові торцеві для апаратів з перемішувальними пристроями. Общі технічні умови", пп. 1.1, 2.2, 2.3, 2.4.3, 2.4.4, 2.4.5.2, 2.4.5.3, 2.4.6, 2.5.2.8, 5.5.3, 5.5.4, 5.5.1, 5.5.2, 5.5.2.1-5.5.2.3, 5.5.3.
- OCT 26-06-1493-87 "Ущільнення торцеві валові насосів. Типи. Основні параметри та розміри", пп. 2, 3, 8.
- OCT 26-06-2028-86 ССБТ "Насоси общепромышленного назначения. Требования безопасности", пп. 3.5, 3.6, 4.6, 4.7.

POLSKIE CENTRUM AKREDYTACJI
POLISH CENTRE FOR ACCREDITATION

CERTYFIKAT AKREDYTACJI
LABORATORIUM BADAWCZEGO
ACCREDITATION CERTIFICATE OF TESTING LABORATORY
Nr AB 701

Potwierdza się, że: / This is to confirm that:

ANGA USZCZELNIENIA MECHANICZNE Sp. z o.o.
LABORATORIUM BADAWCZE
ul. Wyzwolenia 550, 43-340 Kozy

spełnia wymagania normy PN-EN ISO/IEC 17025:2005
meets requirements of the PN-EN ISO/IEC 17025:2005 standard

Akredytowana działalność jest określona w Zakresie Akredytacji Nr AB 701
Accredited activity is defined in the Scope of Accreditation No AB 701

Akredytacja pozostaje w mocy pod warunkiem przestrzegania wymagań jednostki akredytującej określonych w kontrakcie Nr AB 701
This accreditation remains in force provided the Laboratory observes the requirements of Accreditation Body defined in the Contract No AB 701

Certyfikat akredytacji ważny do dnia 04.04.2018 r.
The certificate of accreditation is valid until 04.04.2018

Akredytacji udzielono dnia 05.04.2006 r.
Accreditation was granted on 05.04.2006

ZASTĘPCA DYREKTORA
POLSKIEGO CENTRUM AKREDYTACJI

LUCYNA OLBORSKA

Warszawa, dnia 1 kwietnia 2014 roku

BUREAU VERITAS
Certification

Certyfikat
Przyznany Firmie

ANGA USZCZELNIENIA MECHANICZNE Sp. z o.o.
UL. WYZWOLENIA 550; 43-340 KOZY; POLSKA

Bureau Veritas Certification North America, Inc. zaświadcza, że System Zarządzania Jakością wyżej wymienionej organizacji został oceniony i uznany jako zgodny z wymaganiami norm oraz zakresom usług wyszczególnionych poniżej

STANDARDY
ISO 9001:2008 ORAZ AS9100 C
ZGODNIE Z AS9104/1 Issue 2012-01

Bureau Veritas Certification North America, Inc. posiada akredytację: IASQ/ICOP/0466
Certification Structure: Single Site

ZAKRES CERTYFIKACJI
OBRÓBKA MECHANICZNA I PRODUKCJA CZĘŚCI DLA PRZEMYSŁU LOTNICZEGO

Data aktualnej certyfikacji: **23 MARCA 2011**
Pod warunkiem należytego zadowalającego działania Systemu Zarządzania, certyfikat jest ważny do: **23 MARCA 2017**

Posiadał informacje dotyczące zakresu certyfikacji oraz wymagań systemu zarządzania można uzyskać w celu wymienionej organizacji.

Numer certyfikatu: **221824**
Data wydania: **23 MARCA 2014**

For Bureau Veritas Certification North America, Inc.
390 Baker Drive, Houston, Texas, USA
www.us.bureauveritas.com/ncr

Уважаемые Господа!

Предлагаем Вашему вниманию каталог торцовых уплотнений фирмы „ANGA”, в котором представляем наши стандартные коммерческие, а также специальные предложения изделий, и представляем одновременно необходимую информацию для правильного подбора торцового уплотнения, в зависимости от уплотняемого вещества, параметров работы уплотнения, вида оборудования, в котором это уплотнение будет установлено.

Данный каталог является справочным пособием для конструкторов, пользователей и сотрудников ремонтных служб фирм изготавливающих или использующих насосы, мешалки, химические реакторы, высокоскоростные передачи, вентиляторы и другие виды оборудования с вращающимся валом, которые требуют эффективного и надежного уплотнения.

Содержание:

1. Типы, материалы, маркировка	4	22. Уплотнение USS	27
2. Термическая устойчивость эластомеров. Рекомендуемые и допускаемые стационарные кольца	5	23. Уплотнение USP	28
3. Размеры стационарных колец	6	24. Уплотнение BE2	29
4. Допустимые отклонения расположения вала насоса	8	25. Уплотнение BEQ	30
5. Информационная карта торцового уплотнения	9	26. Уплотнение BED	31
6. Уплотнение A3	11	27. Уплотнения BC, BC2	32
7. Уплотнение A1	12	28. Уплотнение BD	33
8. Уплотнение A4	13	29. Уплотнение BP	34
9. Уплотнения A10, A11	14	30. Уплотнение BPD	35
10. Уплотнения A12, A13, B12	15	31. Уплотнение BU	36
11. Уплотнение US	16	32. Уплотнение BUV	37
12. Уплотнение US2	17	33. Уплотнение EP	38
13. Уплотнения V, VT, VS	18	34. Уплотнение EPD	39
14. Уплотнение VSK	19	35. Уплотнение GK4	40
15. Уплотнения VB, VBT	20	36. Уплотнение GF	41
16. Уплотнение VD	21	37. Блок питания	42
17. Уплотнение E1	22	38. Уплотнения M1, M1L	43
18. Уплотнение E2	23	39. Уплотнения M2, M2L	44
19. Уплотнение W	24	40. Уплотнения M3, M3L	45
20. Уплотнение UST	25	41. Уплотнения M4, M4L	46
21. Уплотнение USC	26	42. Уплотнение MS	47
		43. Уплотнение MDZ	48
		44. Другие торцовые уплотнения	49
		45. Вспомогательные системы	50

* Замечания

ANGA может гарантировать качество своих изделий только после подробного анализа условий работы оборудования, в котором будут действовать наши изделия. Поэтому в любом случае рекомендуем связаться с нашими специалистами, которые подтверждают возможность применения продукта ANGA в данном случае.

Особенно надо обратить внимание на факт, что из-за взаимодействия, крайние значения отдельных рабочих параметров не могут быть применены одновременно. Кроме того, условия работы конкретных продуктов зависят от используемых материалов, характеристики работы оборудования, диаметра вала и характеристики уплотняемой среды.

Все технические данные, представленные в этом каталоге основаны на опыте и проведенных нашей компанией исследованиях. Однако торцовые уплотнения могут быть использованы в разнообразных условиях, и это обозначает что данные в каталоге являются только ориентировочными.

Настоящий материал имеет информационный и практический характер. В каждом случае, его потребитель может использовать свои знания и опыт при подборе уплотнения. Однако, в случае каких-либо сомнений, фирма ANGA Торцовые уплотнения О.О.О., предоставляет возможность получения информации и советов, в случае когда условия работы уплотнения несет угрозу для здоровья персонала либо окружающей среды.

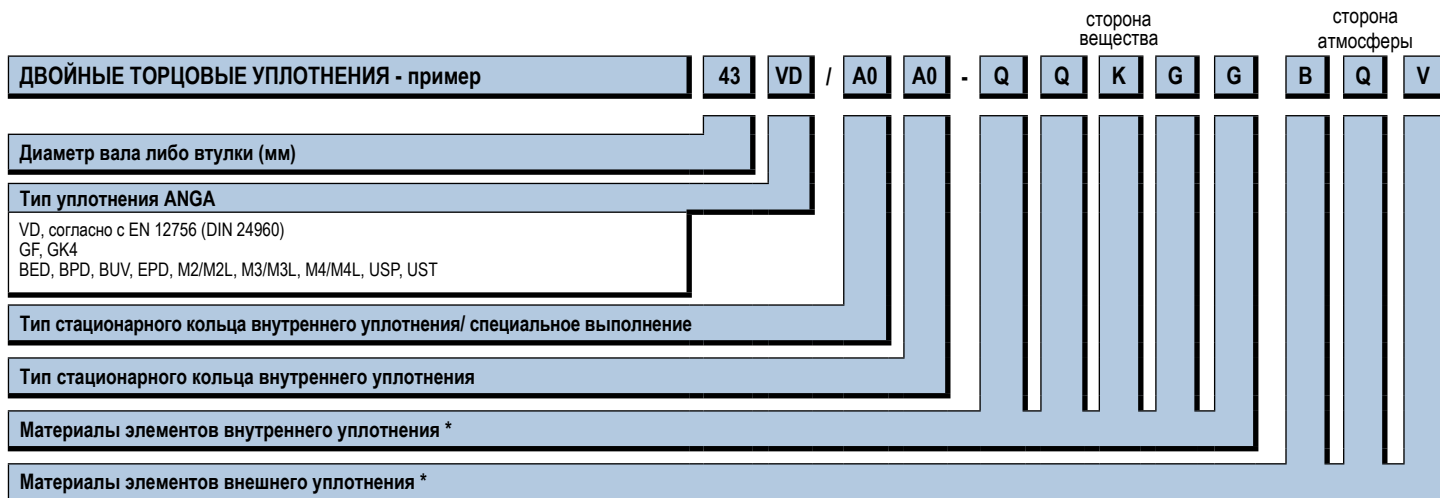
Все права, касающиеся настоящего издания и литературных источников, защищены с учетом вида источника информации, на котором они находятся. Копирование, распространение в какой-либо форме целости или части информации, содержащихся в настоящей публикации или ее источниках, запрещается без письменного соглашения фирмы ANGA.

Фирма ANGA оставляет за собой право изменения конструкции или спецификации своих изделий без предварительного уведомления.

Изделия, производимые фирмой ANGA, являются предметом юридической защиты.

ОДИНАРНЫЕ УПЛОТНЕНИЯ		70	US2	/	A0	-	A	Q	V	M	G
Диаметр вала либо втулки											
Тип уплотнения ANGA											
Одинарные уплотнения: A4, A3L/R, V, VT, VS, VB, VBT, US, US2, E1 zgodne z EN 12756 (DIN 24960) A1, A41, A1G, A10, A11, A12, A13, B12, E2, W, VSK Компактные уплотнения: BE2, BC, BD, BEQ, BP, BU, EP, M1, M1L, MDZ, MS, USC, UST, USS											
Конструкционные исполнения											
1. Для стандартных уплотнений- тип стационарного кольца A0, A5, E5, B0, согласно с EN 12756 (DIN 24960) E0, D0, F0, H0, H5 2. Номер исполнения для данного типоразмера 01, 02, 03,...											
Материал поворотного кольца скольжения											
Материал стационарного кольца скольжения											
A – Углеродистый пропитанный сурьмой A1 – Углеродистый пропитанный сурьмой, Блистерингостойкий A3 – Углеродистый пропитанный сурьмой, для работы всухую B – Углеродистый пропитанный феноловой смолой B6 – Углеродистый пропитанный фенольной смолой, сертифицированный FDA B8 – Углеродистый пропитанный фенольной смолой, для работы всухую, сертифицированный FDA Q – Спектаемый карбид кремния (SiC) Q1 – Карбид кремния химически соединенный (SiC-Si) Q5 – Карбид кремния, с алмазным слоем R – Хромированный чугун S – Хромо-молибденовый сплав U – Карбид вольфрама (Co) U1 – Карбид вольфрама (Ni) U2 – Карбид вольфрама (вкладыш) (Co) V – керамика 99.5 % Al ₂ O ₃ V1 – керамика 97.5 % Al ₂ O ₃ Y – PTFE усиленный стекловолокном											
Материал вторичных уплотнений											
E – Этиленпропилендиеновый каучук (EPDM) E3 – Этиленпропиленовый каучук (EPDM), сертифицированный FDA E4 – Этиленпропиленовый каучук (EPDM), для горячей воды, сертифицированный FDA K – Перфторкаучук (FFKM) K9 – Перфторкаучук (FFKM) сертифицированный FDA N – Хлоропреновый каучук (CR) P – Бутадиеннитрильный каучук (NBR) P3 – Нитриловый каучук (NBR), сертифицированный FDA S – Силиконовый каучук (MVQ) V – Фторкаучук (FKM) V3 – Фторкаучук (FKM) сертифицированный FDA M – Фторкаучук в тефлоновой оболочке (FKM/PTFE) G – Графит T – Тефлон® (PTFE) (PTFE)											
Материал пружины											
G – Кислотоустойчивая сталь (1.4310) M – Гастеллой® C-4 (2.4610)											
Материал остальных элементов											
F – Кислотоустойчивая сталь (1.4541) G – Кислотоустойчивая сталь (1.4571) G1 – Кислотоустойчивая сталь URANUS® (1.4539) G2 – Кислотоустойчивая сталь дуплексная (1.4462) G4 – Кислотоустойчивая сталь супер-дуплексная (1.4410) M – Гастеллой® C-4 (2.4610) M1 – Монель® (2.4360) T2 – Титан (3.7035)											

Обозначения – продолжение



* Обозначения материалов согласно таблицы для одинарных уплотнений с соответствующими позициями.

Право собственности на торговые названия, помеченные выше знаком ®, принадлежат соответственно:

Teflon® – фирме E. I. du Pont de Nemours and CoMPany,

Hastelloy® – фирме Haynes International, Inc.

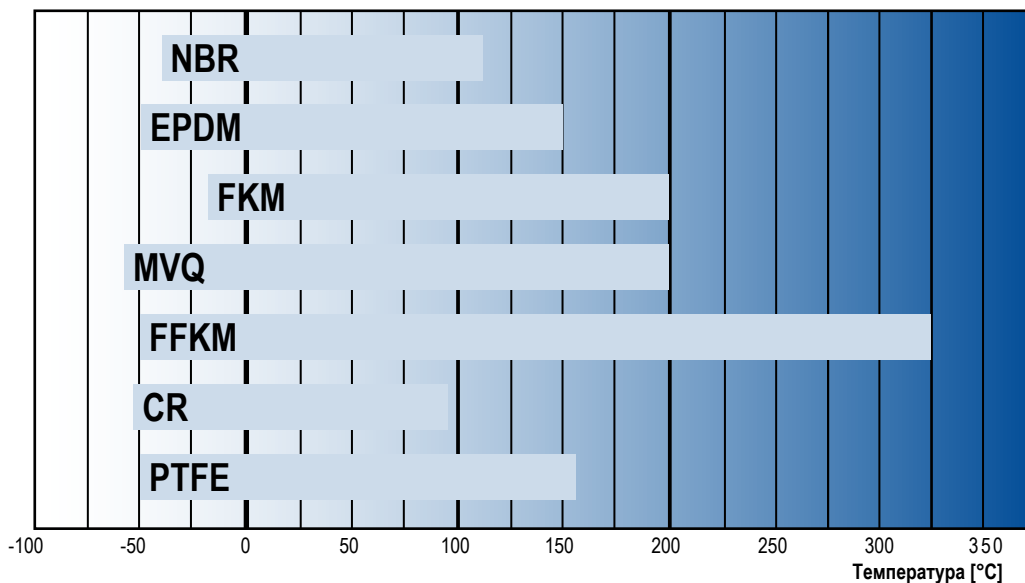
Monel® – фирме Special Metals Corporation.

AM 350® – фирме Allegheny Technologies Inc. (ATI)

Uranus® – фирме ArcelorMittal S.A.

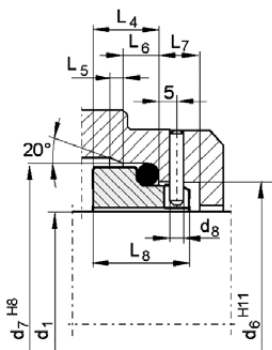
Carpenter® – фирме Carpenter Technology Corp.

Термическая устойчивость эластомеров

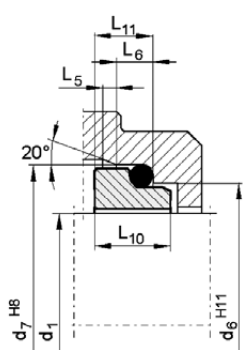


Внимание: График представляет экстремальные величины термической устойчивости эластомеров. В нетипичных и кризисных случаях связаться с фирмой ANGA.

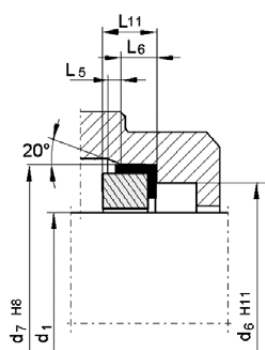
A0 EN 12756
(DIN 24960)



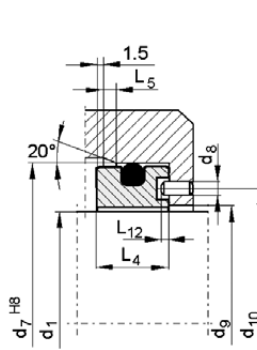
A5 EN 12756
(DIN 24960)



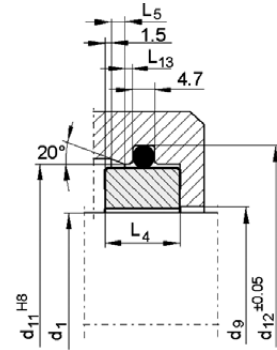
E5 EN 12756
(DIN 24960)



B0 EN 12756
(DIN 24960)



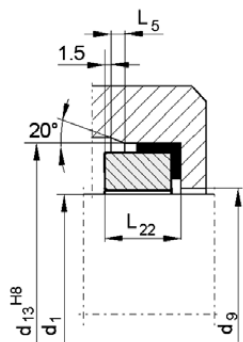
D0



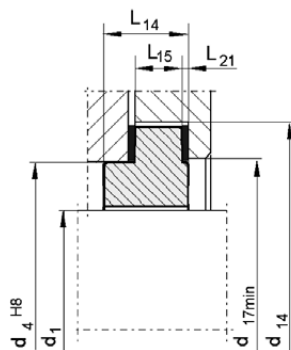
d1	d4	d6	d7	d8	d9	d10	d11	d12	L4	L5	L6	L7	L8	L10	L11	L12	L13
10	22	17	21	3.0	11.0	16.0	21.2	26.8	10.0	1.5	4.0	8.5	16.0	9.0	6.5	1.5	2.0
12	24	19	23	3.0	13.0	18.0	24.2	29.8	10.0	1.5	4.0	8.5	16.0	9.0	6.5	1.5	2.0
14	26	21	25	3.0	15.0	20.0	26.2	31.8	10.0	1.5	4.0	8.5	16.0	9.0	6.5	1.5	2.0
16	28	23	27	3.0	17.0	22.0	27.2	32.8	10.0	1.5	4.0	8.5	16.0	9.0	6.5	1.5	2.0
18	34	27	33	3.0	19.0	25.0	33.2	38.8	11.5	2.0	5.0	9.0	18.0	10.0	7.5	1.5	2.5
20	36	29	35	3.0	21.0	27.0	35.2	40.8	11.5	2.0	5.0	9.0	18.0	10.0	7.5	1.5	2.5
22	38	31	37	3.0	23.0	29.0	37.2	42.8	11.5	2.0	5.0	9.0	18.0	10.0	7.5	1.5	2.5
24	40	33	39	3.0	25.0	31.0	40.2	45.8	11.5	2.0	5.0	9.0	18.0	10.0	7.5	1.5	2.5
25	41	34	40	3.0	26.0	32.0	40.2	45.8	11.5	2.0	5.0	9.0	18.0	10.0	7.5	1.5	2.5
28	44	37	43	3.0	29.0	36.0	43.2	48.8	11.5	2.0	5.0	9.0	18.0	11.0	8.5	2.0	2.5
30	46	39	45	3.0	31.5	38.0	45.2	50.8	11.5	2.0	5.0	9.0	18.0	11.0	8.5	2.0	2.5
32	48	42	48	3.0	33.5	40.5	48.2	53.8	11.5	2.0	5.0	9.0	18.0	11.0	8.5	2.0	2.5
33	49	42	48	3.0	34.5	41.0	48.2	53.8	11.5	2.0	5.0	9.0	18.0	11.0	8.5	2.0	2.5
35	51	44	50	3.0	36.5	43.0	50.2	55.8	11.5	2.0	5.0	9.0	18.0	11.0	8.5	2.0	2.5
38	58	49	56	4.0	39.5	47.0	56.2	61.8	14.0	2.0	6.0	9.0	20.5	11.0	8.5	2.0	3.0
40	60	51	58	4.0	41.5	49.0	58.2	63.8	14.0	2.0	6.0	9.0	20.5	11.0	8.5	2.0	3.0
43	63	54	61	4.0	44.5	52.5	61.2	66.8	14.0	2.0	6.0	9.0	20.5	11.0	8.5	2.0	3.0
45	65	56	63	4.0	46.5	54.0	63.2	68.8	14.0	2.0	6.0	9.0	20.5	11.0	8.5	2.0	3.0
48	68	59	66	4.0	49.5	57.0	66.2	71.8	14.0	2.0	6.0	9.0	20.5	11.0	8.5	2.0	3.0
50	70	62	70	4.0	52.0	60.0	70.2	75.8	15.0	2.5	6.0	9.0	21.5	14.0	11.0	2.5	3.5
53	73	65	73	4.0	55.0	63.5	73.2	78.8	15.0	2.5	6.0	9.0	21.5	14.0	11.0	2.5	3.5
55	75	67	75	4.0	57.0	65.5	75.2	80.8	15.0	2.5	6.0	9.0	21.5	14.0	11.0	2.5	3.5
58	83	70	78	4.0	60.0	67.5	78.2	83.8	15.0	2.5	6.0	9.0	21.5	14.0	11.0	2.5	3.5
60	85	72	80	4.0	62.0	70.0	82.2	87.8	15.0	2.5	6.0	9.0	21.5	14.0	11.0	2.5	3.5
63	88	75	83	4.0	65.0	73.0	85.2	90.8	15.0	2.5	6.0	9.0	21.5	14.0	11.0	2.5	3.5
65	90	77	85	4.0	67.0	76.0	95.2	90.8	15.0	2.5	6.0	9.0	21.5	14.0	11.0	2.5	3.5
68	93	81	90	4.0	70.0	80.0	92.2	97.8	15.0	2.5	7.0	9.0	21.5	14.0	11.0	2.5	3.5
70	95	83	92	4.0	72.0	82.0	92.2	97.8	17.0	2.5	7.0	9.0	23.0	14.0	11.0	2.5	4.0
75	104	88	97	4.0	77.0	87.0	98.2	103.8	17.0	2.5	7.0	9.0	23.0	14.0	11.0	2.5	4.0
80	109	95	105	4.0	82.0	93.5	108.2	113.8	17.0	3.0	7.0	9.0	23.2	17.0	14.0	3.0	4.0
85	114	100	110	4.0	87.0	98.5	111.2	116.8	17.0	3.0	7.0	9.0	23.2	17.0	14.0	3.0	4.0
90	119	105	115	4.0	92.0	103.5	117.2	122.8	17.0	3.0	7.0	9.0	23.2	17.0	14.0	3.0	4.0
95	124	110	120	4.0	97.0	108.5	120.2	125.8	17.0	3.0	7.0	9.0	23.2	17.0	14.0	3.0	4.0
100	129	115	125	4.0	102.0	113.5	127.2	132.8	17.0	3.0	7.0	9.0	23.2	17.0	14.0	3.0	4.0

Фирма ANGA в программе своего производства имеет также другие виды стационарных колец, приспособленные для спецификации насосов, а также условий работы. Они поставляются по индивидуальному заказу клиента, с предварительным согласованием.

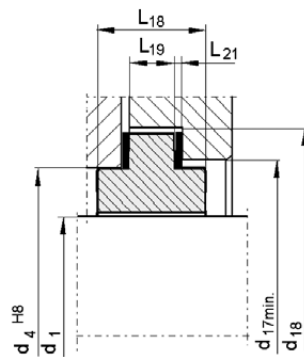
E0



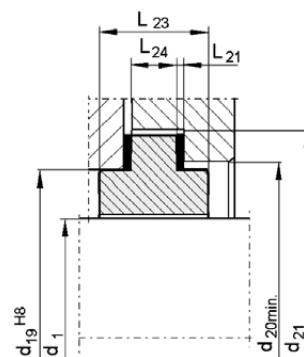
F0



H0



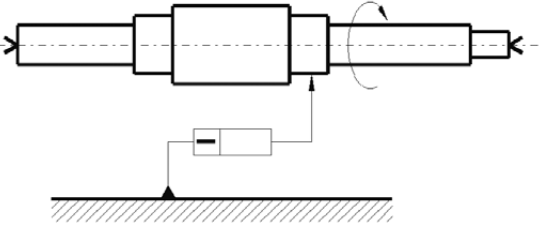
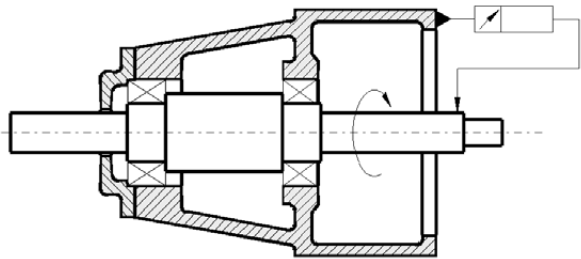
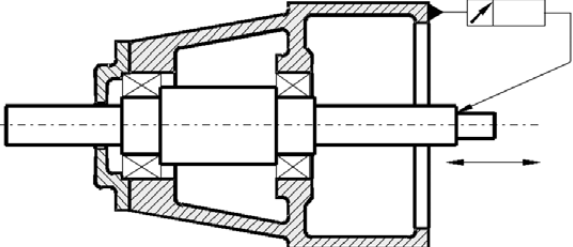
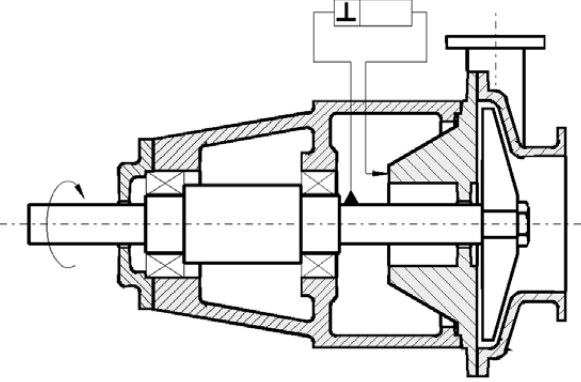
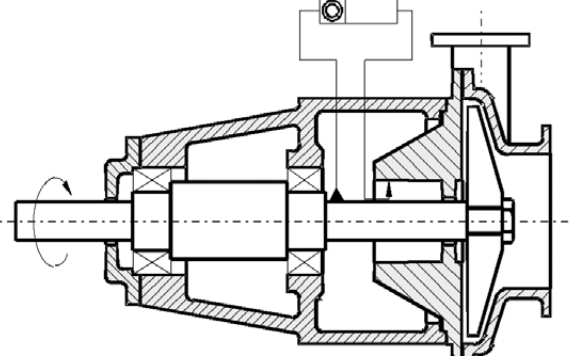
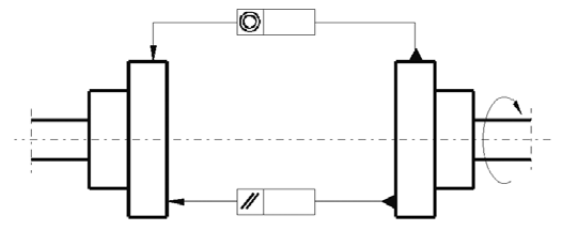
H5



d1	d4	d9	d13	d14	d17	d18	d19	d20	d21	L5	L14	L15	L18	L21	L22	L23	L24
10	22	11.0	24	38.0	23.0	38	-	-	-	1.5	17	9.5	18	1.0	8.5	-	-
12	24	13.0	26	40.0	25.0	40	-	-	-	1.5	17	9.5	18	1.0	8.5	-	-
14	26	15.0	28	42.0	27.0	42	-	-	-	1.5	17	9.5	18	1.0	8.5	-	-
16	28	17.0	32	44.0	29.0	44	36.6	37.5	48	1.5	17	9.5	18	1.0	8.5	17.6	8.0
18	34	19.0	35	47.0	35.0	47	36.6	37.5	48	2.0	17	9.5	18	1.0	9.5	17.6	8.0
20	36	21.0	38	49.0	37.5	49	39.7	40.5	51	2.0	17	9.5	18	1.0	9.5	17.6	8.0
22	38	23.0	38	51.0	39.5	51	39.7	40.5	51	2.0	17	9.5	18	1.0	9.5	17.6	8.0
24	40	25.0	42	54.0	41.5	54	42.9	43.5	54	2.0	17	9.5	18	1.0	9.5	17.6	8.0
25	41	26.0	42	54.0	42.5	54	42.9	43.5	54	2.0	17	9.5	26	1.5	9.5	17.6	8.0
28	44	29.0	46	58.0	45.5	58	50.8	51.5	65	2.0	17	9.5	26	1.5	9.5	27.0	11.0
30	46	31.5	48	61.0	47.5	61	54.0	55.0	68	2.0	17	9.5	26	1.5	9.5	27.0	11.0
32	48	33.5	54	61.0	49.5	65	54.0	55.0	68	2.0	17	9.5	26	1.5	9.5	27.0	11.0
33	49	34.5	54	61.0	50.5	65	57.2	58.0	71	2.0	17	9.5	26	1.5	9.5	27.0	11.0
35	51	36.5	54	62.5	52.5	68	57.2	58.0	71	2.0	17	9.5	26	1.5	9.5	27.0	11.0
38	58	39.5	57	70.5	59.5	71	63.5	64.5	78	2.0	17	9.5	26	1.5	12.0	27.0	11.0
40	60	41.5	60	73.5	62.0	75	66.7	67.5	81	2.0	17	9.5	26	1.5	12.0	27.0	11.0
43	63	44.5	64	80.0	65.0	79	69.9	71.0	84	2.0	17	9.5	26	1.5	12.0	27.0	11.0
45	65	46.5	64	80.0	67.0	81	69.9	71.0	84	2.0	17	9.5	26	1.5	12.0	27.0	11.0
48	68	49.5	66	83.0	70.0	84	79.4	80.0	97	2.0	17	9.5	26	1.5	12.0	33.3	14.3
50	70	52.0	70	83.0	72.0	86	79.4	80.0	97	2.5	17	9.5	26	1.5	12.5	33.3	14.3
53	73	55.0	73	89.5	75.0	96	82.6	83.5	100	2.5	17	9.5	32	2.0	12.5	33.3	14.3
55	75	57.0	75	96.0	77.0	98	85.8	86.5	103	2.5	17	9.5	32	2.0	12.5	33.3	14.3
58	83	60.0	80	98.0	85.0	101	88.9	89.5	106	2.5	17	9.5	32	2.0	12.5	33.3	14.3
60	85	62.0	80	100.0	87.0	103	88.9	89.5	106	2.5	20	12.5	32	2.0	12.5	33.3	14.3
63	88	65.0	82	103.0	90.0	106	92.1	93.0	110	2.5	20	12.5	32	2.0	12.5	33.3	14.3
65	90	67.0	90	109.0	92.0	108	95.3	96.0	113	2.5	20	12.5	32	2.0	12.5	33.3	14.3
68	93	70.0	90	112.5	95.0	111	98.5	99.0	116	2.5	20	12.5	32	2.0	12.5	33.3	14.3
70	95	72.0	95	112.5	97.0	113	98.5	99.0	116	2.5	25	17.5	32	2.0	14.5	33.3	14.3
75	104	77.0	100	117.5	107.0	117	103.2	104.0	121	2.5	25	17.5	32	2.0	14.5	34.3	14.3
80	109	82.0	105	125.5	112.0	122	114.3	115.0	132	3.0	25	17.5	32	2.0	16.0	34.3	14.3
85	114	87.0	110	128.5	117.0	128	120.7	121.5	138	3.0	25	17.5	32	2.0	16.0	34.3	14.3
90	119	92.0	115	135.0	122.0	133	127.0	128.0	144	3.0	25	17.5	32	2.0	16.0	34.3	14.3
95	124	97.0	120	138.0	127.0	138	127.0	128.0	144	3.0	25	17.5	32	2.0	16.0	34.3	14.3
100	129	102.0	120	144.5	132.0	143	133.4	134.0	151	3.0	25	17.5	32	2.0	16.0	34.3	14.3

Допускаемые отклонения расположения вала насоса

Спецификации и величины, указанные ниже, являются максимальными. В случае их превышения может наступить несоответствующее функционирование уплотнения, или даже его повреждения и в таких случаях фирма ANGA, не несет ответственности.

<p>1. Прямолинейность для $d - 50$ мм: макс. 0.03 мм для $d > 50$ мм: макс. 0.05 мм</p>	<p>4. Биение расположения конца вала под торцовым уплотнением: для $d - 50$ мм: макс. 0.05 мм для $d > 50$ мм: макс. 0.08 мм</p>
	
<p>2. Продольный подшипниковый зазор: макс. 0.05 мм</p>	<p>5. Биение торца к оси вала не может превышать: для $n = 3000$ rpm: макс. 0.025 мм для $n = 1500$ rpm: макс. 0.08 мм</p>
	
<p>3. Совместимость оси вала по отношению к камере уплотнения: 0.15 мм макс. В случае торцового уплотнения с нагнетательным кольцом 0.1 мм макс.</p>	<p>6. Установка сцепления вала насоса и привода: макс. 0.08 мм</p>
	

Имея в виду самый оптимальный выбор уплотнения, для тех условий работы оборудования, в котором оно будет работать, просим подробно ознакомиться и точно заполнить настоящую карту, в меру владения информацией.

Заранее благодарим.

Общество с ограниченной ответственностью

„ANGA” Торцовые уплотнения

1. ДАННЫЕ ПОТРЕБИТЕЛЯ:

Название предприятия/Адрес			
Технологический номер оборудования:		Производственный цех:	
Контактное лицо:		Телефон:	
		E-mail:	

2. ДАННЫЕ УПЛОТНЯЕМОЙ ЖИДКОСТИ:

Название уплотняемой жидкости:				Плотность в $T_{\text{раб}}$ [г/см ³]:		Давление паров в $T_{\text{раб}}$ [МПа]:	
Уплотняемое давление [МПа]:	Мин.	Норм.	Макс.	Вязкость в $T_{\text{раб}}$ [мм ² /с]:		Кислотность pH:	Мин. Макс.
Рабочая температура [°C]:	Мин.	Норм.	Макс.	Температура плавления [°C]:		Температура воспламенения [°C]:	
Температура самовозгорания [°C]:		Температура затворной жидкости:		Название допустимой затворной жидкости:			
Жидкость химически агрессивная:	Наличие абразивных компонентов:		Изменения состояния жидкости во время процесса:		Появляется необходимость:		
<input type="checkbox"/> Да <input type="checkbox"/> Нет	<input type="checkbox"/> Да удел %: <input type="checkbox"/> Нет		<input type="checkbox"/> Да (описать в примечаниях) <input type="checkbox"/> Нет		<input type="checkbox"/> подогрева <input type="checkbox"/> охлаждения		

Примечания (дополнительные требования, угроза для окружающей среды и обслуживающего персонала, изменение свойств жидкости во время процесса и простоя оборудования, и т.п.):

3. ДАННЫЕ ОБОРУДОВАНИЯ:

Производитель:				Тип:	
Вид оборудования:	Положение вала:	Направление вращения:	Вид работы:	Расположение:	
<input type="checkbox"/> насос <input type="checkbox"/> мешалка <input type="checkbox"/> другое (описать):	<input type="checkbox"/> вертикальное <input type="checkbox"/> горизонтальное <input type="checkbox"/> скошенное	<input type="checkbox"/> правое <input type="checkbox"/> левое <input type="checkbox"/> сменное	<input type="checkbox"/> непрерывная <input type="checkbox"/> периодическая (описать)	<input type="checkbox"/> внутри помещения <input type="checkbox"/> снаружи помещения <input type="checkbox"/> переносное оборудование	
Давление на всасывании [МПа]:	Давление на нагнетании [МПа]:	Скорость вращения [1/мин]:	Количество уплотнений в оборудовании:		
Существующее уплотнение:	План обвязки по ISO 21049/API 682:	Наработка на отказ [ч]:			
Возможность работы «всухую»	Стоянка в «горячем режиме»	Резкие перепады давления:	Резкие перепады температур:		
<input type="checkbox"/> Да <input type="checkbox"/> Нет	<input type="checkbox"/> Да <input type="checkbox"/> Нет	<input type="checkbox"/> Да <input type="checkbox"/> Нет	<input type="checkbox"/> Да <input type="checkbox"/> Нет		

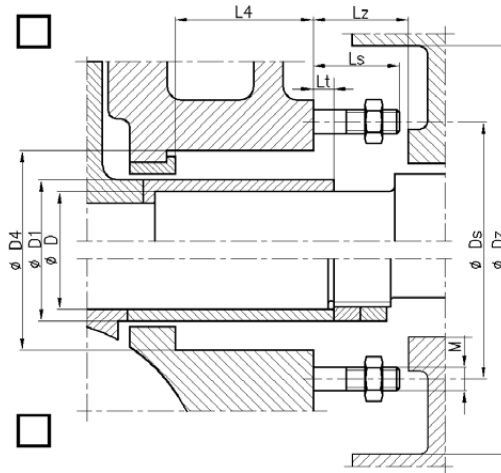
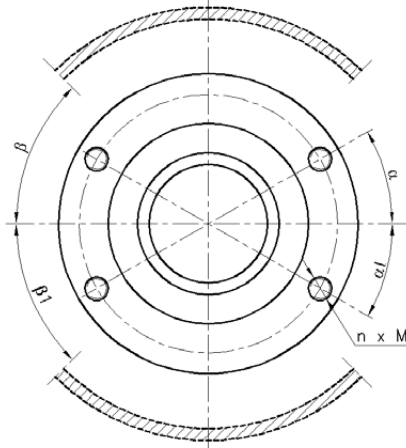
4. ОЖИДАЕМОЕ РЕШЕНИЕ:

Ожидаемое уплотнение:	<input type="checkbox"/> Компонентное <input type="checkbox"/> Компактное	<input type="checkbox"/> Одинарное <input type="checkbox"/> Двойное	Ожидаемый план обвязки по ISO 21049/API 682:	Ожидаемый ресурс уплотнения [ч]:
Требуемые элементы вспомогательной системы:				
<input type="checkbox"/> Термометр <input type="checkbox"/> Датчик давления		<input type="checkbox"/> Датчик уровня затворной жидкости <input type="checkbox"/> Ручной насос		<input type="checkbox"/> Другие <input type="checkbox"/> Другие
Требуемые документы:			Ожидаемая гарантия:	
<input type="checkbox"/> Сертификат ISO <input type="checkbox"/> Сертификат качества			<input type="checkbox"/> 1 год <input type="checkbox"/> Другая	

Другие требования:

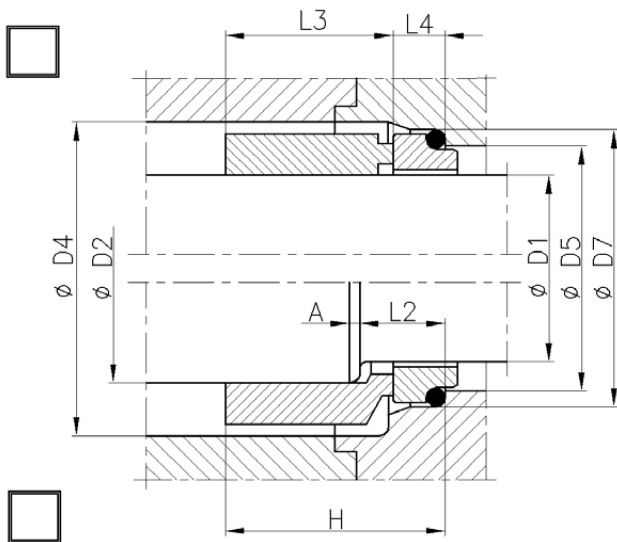
Просим выбрать и обозначить **X** свойственный Вам вид конструкции и представить необходимые размеры. Если какие-то очень важные размеры не обозначены на чертежах, просим их нанести и обозначить в свободных местах в таблице.

5. РАЗМЕРЫ САЛЬНИКОВОЙ КАМЕРЫ



D	D1	D4	D5	DM	DZ	L4	LZ	LT	LW	LS	M	N	α	$\alpha 1$	β	$\beta 1$

6. СУЩЕСТВУЮЩЕЕ УПЛОТНЕНИЕ КОМПОНЕНТНОЕ



D1	D2	D4	D5	D7	L2	L3	L4	A

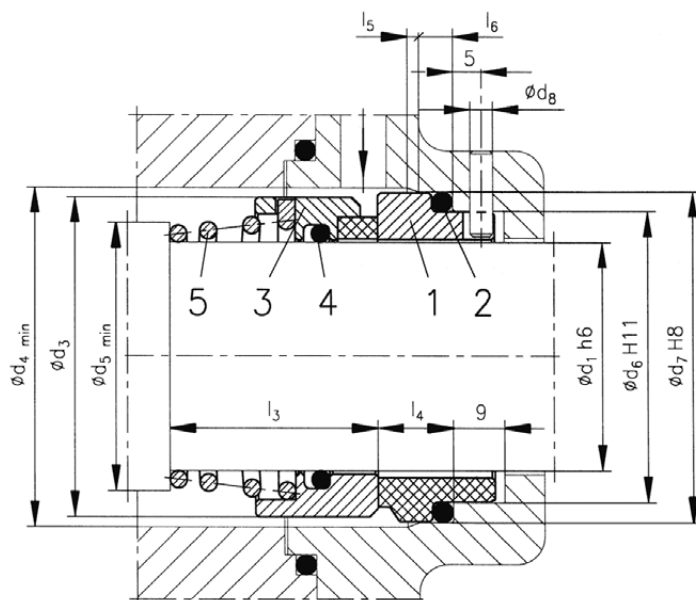
7. ДРУГОЕ РЕШЕНИЕ

Приложить: чертеж, эскиз, снимки, ...

- Одинарное торцовое уплотнение
- Неразгруженное
- С центральной пружиной
- Зависимое от направления вращения вала

Параметры работы*		
Давление	P_{max}	1.0 МПа
Температура	t_{max}	200 °C
Скорость	V_{max}	20 м/сек

* - см. замечания на стр. 3.



Список элементов

- | | |
|------------------------|------------|
| 1. Стационарное кольцо | 4. О-ринг |
| 2. О-ринг | 5. Пружина |
| 3. Поворотное кольцо | |

Применение

Универсальное торцовое уплотнение предназначается для работы с водой, маслами, топливами и малоагрессивными химическими соединениями с небольшим содержанием абразивных частиц, применяется в роторных насосах и другом оборудовании с вращающимся валом.

Замечания

Уплотнения типа **A3** с центральной пружиной зависят от направления вращения вала насоса. Учитывая торцовую поверхность поворотного кольца, в случае правого направления оборотов вала нужна пружина с правым направлением витков (**A3R**), а в случае левого направления вращения пружина с левым направлением витков (**A3L**).

Материалы

Элемент	Код
Подвижное кольцо	A, B, U, Q
Стационарное кольцо	A, B, U2, Q, V, S
Вторичные эластичные уплотнения	E, P, V
Пружина	G
Остальные металлические части	F, G

Размеры (мм)

D1	D3	D4	D5	D6	D7	D8	L3*	L4	L5	L6
12	22	24	15	19	23	3	21,0	10,0	1,5	4
14	24	26	18	21	25	3	24,0	10,0	1,5	4
15	27	29	20	22	26	3	25,0	10,0	1,5	4
16	27	29	20	23	27	3	26,0	10,0	1,5	4
18	32	34	22	27	33	3	26,0	11,5	2,0	5
19	32	34	23	28	34	3	26,0	11,5	2,0	5
20	34	36	24	29	35	3	26,0	11,5	2,0	5
22	36	38	27	31	37	3	26,0	11,5	2,0	5
24	38	40	29	33	39	3	28,5	11,5	2,0	5
25	39	41	30	34	40	3	28,5	11,5	2,0	5
28	42	44	33	37	43	3	31,0	11,5	2,0	5
30	44	46	35	39	45	3	31,0	11,5	2,0	5
32	46	48	38	42	48	3	31,0	11,5	2,0	5
33	47	49	39	42	48	3	31,0	11,5	2,0	5
35	49	51	41	44	50	3	31,0	11,5	2,0	5
38	54	58	45	49	56	4	36,5	14,0	2,0	6
40	56	60	47	51	58	4	36,5	14,0	2,0	6
43	59	63	50	54	61	4	39,5	14,0	2,0	6
45	61	65	52	56	63	4	39,5	14,0	2,0	6
48	64	68	55	59	66	4	39,5	14,0	2,0	6
50	66	70	58	62	70	4	40,5	15,0	2,5	6
53	69	73	61	65	73	4	40,5	15,0	2,5	6
55	71	75	64	67	75	4	46,5	15,0	2,5	6
58	78	83	67	70	78	4	49,0	15,0	2,5	6
60	80	85	70	72	80	4	51,0	15,0	2,5	6
63	83	88	73	75	83	4	51,0	15,0	2,5	6
65	85	90	76	77	85	4	55,0	15,0	2,5	6
68	88	93	79	81	90	4	55,0	15,0	2,5	7
70	90	95	81	83	92	4	55,0	17,0	2,5	7
75	99	104	87	88	97	4	58,0	17,0	2,5	7
80	104	109	92	95	105	4	58,0	17,0	3,0	7

* Отклонения размера L_3 составляют для

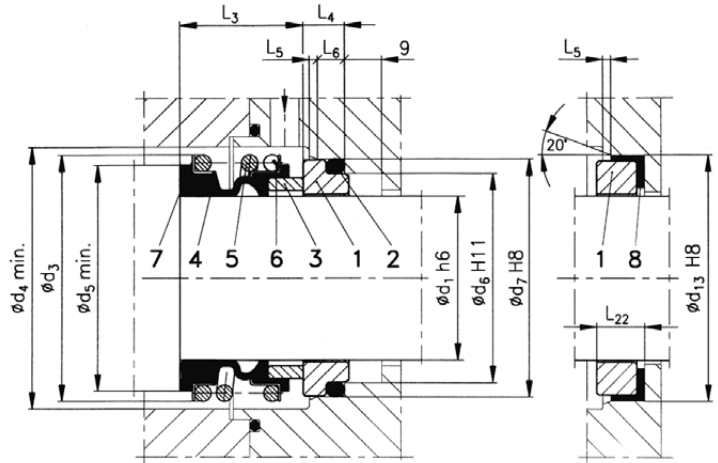
$d_1 = 10 \pm 30 \text{ мм} \pm 0,5 \text{ мм}$
 $d_1 = 32 \pm 50 \text{ мм} \pm 0,8 \text{ мм}$
 $d_1 = 53 \pm 100 \text{ мм} \pm 1,0 \text{ мм}$

Другие размеры изготавливаются по желанию клиента. Просим связаться с фирмой ANGA

Параметры работы*		
Давление	p_{max}	1.0 МПа
Температура	t_{max}	120 °C
Скорость	v_{max}	10 м/сек

* - см. замечания на стр. 3.

- Одинарное торцовое уплотнение
- С резиновым сальником
- Неразгруженное
- С центральной пружиной
- Независимое от направления вращения вала



Размеры (мм)

D1	D3	D4	D5	D6	D7	D13	L3*	L4	L5	L6	L22
10	22,5	24	20,5	17	21	24	14,5	6,5	1,5	4	8,5
12	24,5	26	22,5	19	23	26	15,0	6,5	1,5	4	8,5
13	28,5	30	26,5	21	25	28	17,0	6,5	1,5	4	8,5
14	28,5	30	26,5	21	25	28	17,0	6,5	1,5	4	8,5
15	28,5	30	26,5	23	26	30	17,0	6,5	1,5	4	8,5
16	28,5	30	26,5	23	27	32	17,0	6,5	1,5	4	8,5
18	32,0	33	29,0	27	33	35	19,5	7,5	2,0	5	9,5
19	35,0	38	31,0	28	34	35	20,0	7,5	2,0	5	9,5
20	36,0	38	33,0	29	35	38	21,5	7,5	2,0	5	9,5
22	36,0	38	33,0	31	37	38	21,5	7,5	2,0	5	9,5
24	41,5	44	38,0	33	39	42	22,5	7,5	2,0	5	9,5
25	41,5	44	38,0	34	40	42	23,0	7,5	2,0	5	9,5
26	41,5	44	38,0	34	40	42	23,0	7,5	2,0	5	9,5
28	47,0	50	43,0	37	43	46	26,5	8,5	2,0	5	9,5
30	47,0	50	44,0	39	45	48	26,5	8,5	2,0	5	9,5
32	50,5	55	46,0	42	48	54	27,5	8,5	2,0	5	9,5
33	50,5	55	46,0	42	48	54	27,5	8,5	2,0	5	9,5
35	55,0	59	50,0	44	50	54	28,5	8,5	2,0	5	9,5
38	58,5	61	53,0	49	56	57	30,0	8,5	2,0	6	12,0
40	60,5	64	55,0	51	58	60	30,0	8,5	2,0	6	12,0
43	63,0	67	58,0	54	61	64	30,0	8,5	2,0	6	12,0
45	68,0	70	60,0	56	63	64	30,0	8,5	2,0	6	12,0
48	71,5	74	63,0	59	66	66	30,5	8,5	2,0	6	12,0
50	72,5	77	65,0	62	70	70	30,5	11,0	2,5	6	12,5
53	78,0	81	70,0	65	73	73	33,0	11,0	2,5	6	12,5
55	78,5	83	72,0	67	75	75	35,0	11,0	2,5	6	12,5
58	83,5	88	75,0	70	78	80	37,0	11,0	2,5	6	12,5
60	86,5	91	79,0	72	80	80	38,0	11,0	2,5	6	12,5
65	93,0	96	84,0	77	85	90	40,0	11,0	2,5	6	12,5
68	96,0	100	88,0	81	90	90	40,0	11,0	2,5	7	12,5
70	98,0	103	90,0	83	92	95	40,0	11,0	2,5	7	14,5
75	103,0	110	95,0	88	97	100	40,0	11,0	2,5	7	14,5
80	110,0	116	100,0	95	105	105	40,0	14,0	3,0	7	16,0
85	116,0	124	107,0	100	110	-	41,0	14,0	3,0	7	16,0
95	132,0	136	119,0	110	120	-	46,0	14,0	3,0	7	16,0
100	137,0	140	124,0	115	125	-	47,0	14,0	3,0	7	16,0

* Отклонения размера L_3 составляют для

$d_1 = 10 \pm 30 \text{ мм} \pm 0,5 \text{ мм}$
 $d_1 = 32 \pm 50 \text{ мм} \pm 0,8 \text{ мм}$
 $d_1 = 53 \pm 100 \text{ мм} \pm 1,0 \text{ мм}$

Другие размеры изготавливаются по желанию клиента. Просим связаться с фирмой ANGA

Список элементов

- | | |
|------------------------|----------------------------|
| 1. Стационарное кольцо | 5. Пружина |
| 2. O-ринг | 6. Переднее опорное кольцо |
| 3. Подвижное кольцо | 7. Заднее опорное кольцо |
| 4. Резиновый сальфон | 8. Прокладка типа „L” |

Замечания

Доступен также вариант **A1G** с удлиненным сальником, приспособленным для специальных условий монтажа.

Применение

Универсальное торцовое уплотнение предназначается для работы с водой, маслами, топливами и жидкостями с небольшим содержанием абразивных частиц, применяется в роторных насосах и другом оборудовании с вращательным валом.

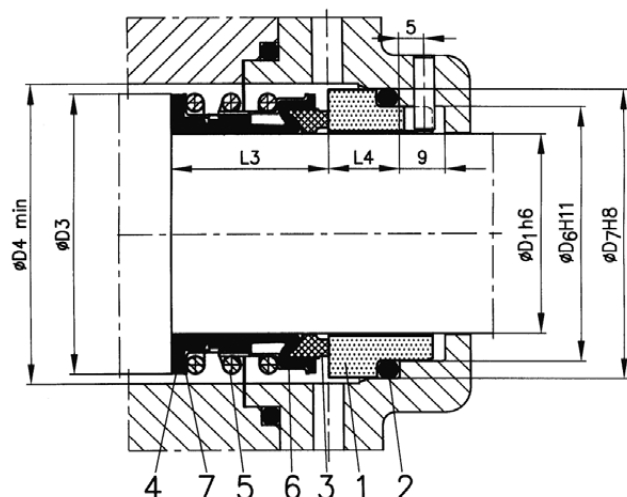
Материалы

Элемент	Код
Подвижное кольцо	A, B, U, Q
Стационарное кольцо	U2, Q, V, S
Вторичные эластичные уплотнения	E, P, S, V
Пружина	G
Остальные металлические части	F, G

Одинарное торцовое уплотнение, разгруженное, с резиновым сильфоном.

Преимущества:

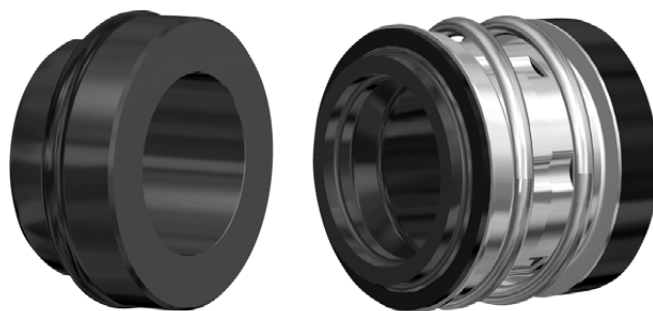
- центральная, не блокирующая пружина,
- независимое направление вращения,
- легкий монтаж и демонтаж,
- компактная конструкция согласно с EN 12756 и ISO 3069 (DIN 24960).



Параметры работы**		
Давление	p_{max}	2.0 МПа *
Температура	t_{max}	150 °C
Скорость	v_{max}	15 м/сек

* - максимальное давление зависит от диаметра уплотнения.

** - см. замечания на стр. 3.



Список элементов

- | | |
|------------------------|----------------------------|
| 1. Стационарное кольцо | 5. Пружина |
| 2. O-ринг | 6. Переднее опорное кольцо |
| 3. Подвижное кольцо | 7. Заднее опорное кольцо |
| 4. Резиновый сильфон | |

Применение

Универсальное торцовое уплотнение предназначается для работы с водой, маслами, топливами и жидкостями с небольшим содержанием абразивных веществ, применяется в роторных насосах и другом оборудовании валом вращения.

Замечания

Доступен вариант типа A41 уплотнения A4, приспособленный по размерам для непосредственной вставки на месте уплотнения A1 (размер L3 имеет для отдельных размеров величину как L3 для уплотнения A1).

Материалы

Элемент	Код
Подвижное кольцо	A, B, Q
Стационарное кольцо	U2, Q, V, S
Вторичные эластичные уплотнения	E, P, V
Пружина	G
Остальные металлические части	F, G

Размеры (мм)

D1	D3	D4	D6	D7	L3*	L4
16	26	28	23	27	26,0	10,0
18	32	34	27	33	26,0	11,5
20	34	36	29	35	26,0	11,5
22	36	38	31	37	26,0	11,5
24	38	40	33	39	28,5	11,5
25	39	41	34	40	28,5	11,5
26	40	42	34	40	28,5	11,5
28	42	44	37	43	31,0	11,5
30	44	46	39	45	31,0	11,5
32	46	48	42	48	31,0	11,5
33	47	49	42	48	31,0	11,5
35	49	51	44	50	31,0	11,5
38	54	58	49	56	31,0	14,0
40	56	60	51	58	31,0	14,0
43	59	63	54	61	31,0	14,0
45	61	65	56	63	31,0	14,0
48	64	68	59	66	31,0	14,0
50	66	70	62	70	32,5	15,0
53	69	73	65	73	32,5	15,0
55	71	75	67	75	32,5	15,0
58	78	83	70	78	37,5	15,0
60	80	85	72	80	37,5	15,0
63	83	88	75	83	37,5	15,0
65	85	90	77	85	37,5	15,0
68	88	93	81	90	37,5	15,0
70	90	95	83	92	43,0	17,0
75	99	104	88	97	43,0	17,0
80	104	109	95	105	43,0	17,0

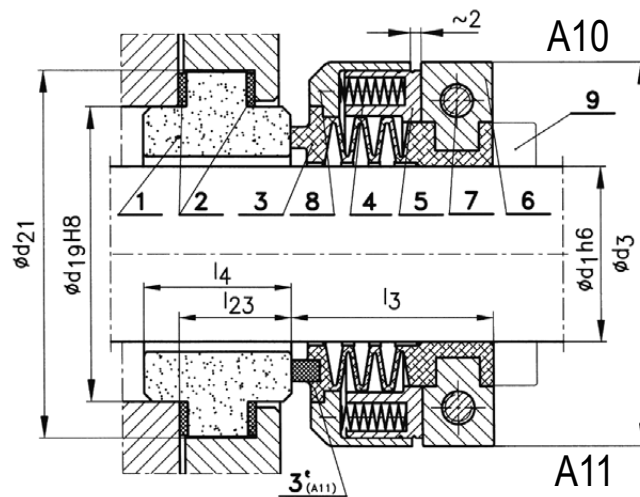
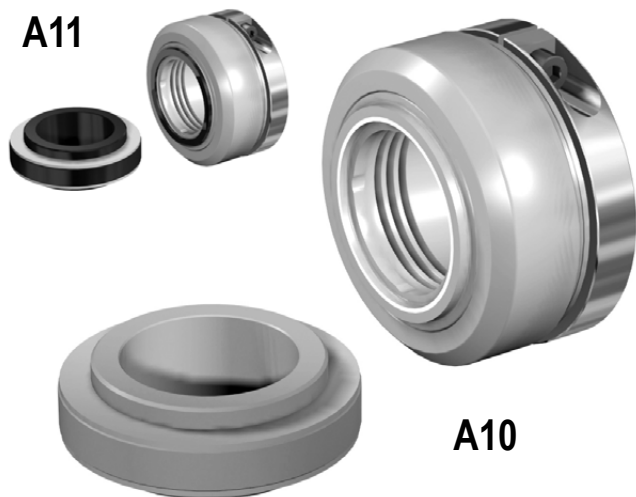
* Отклонения размера L₃ составляют для
 $d_1 = 10 + 30 \text{ мм} \pm 0.5 \text{ мм}$
 $d_1 = 32 + 80 \text{ мм} \pm 1.0 \text{ мм}$

Другие размеры изготавливаются по желанию клиента. Просим связаться с фирмой ANGA

Параметры работы*		
Давление	p_{max}	0.9 МПа
Температура	t_{max}	120 °С
Скорость	v_{max}	8 м/сек

* - см. замечания на стр. 3.

- Одинарное торцовое уплотнение
- Разгруженное
- Устанавливаемое снаружи
- С сальфоном из PTFE
- Многопружинное
- Независимое от направления вращения вала



Применение

Уплотнение типа A10/A11 предназначается для работы с исключительно агрессивными химическими соединениями (не содержащими в случае A10 абразивных частиц). Все металлические элементы уплотнения изолированы от химически агрессивного уплотняемого вещества.

Список элементов

- | | |
|---------------------------|-----------------------|
| 1. Стационарное кольцо | 6. Крепящее кольцо |
| 2. Плоская прокладка | 7. Зажимной болт |
| 3,3'. Подвижное кольцо ** | 8. Кожух сальфона |
| 4. Пружины | 9. Стопорное кольцо * |
| 5. Корпус | |

Размеры (мм)

D1	D3	D19	D21	L3	L4	L23
20	57	39,7	51	31	17,6	13,8
22	57	39,7	51	31	17,6	13,8
24	61	42,9	54	33	17,6	13,8
25	61	42,9	54	33	17,6	14,3
28	67	50,8	65	36	27,0	20,5
30	70	54,0	68	37	27,0	20,5
32	70	54,0	68	37	27,0	20,5
33	73	57,2	71	38	27,0	20,5
35	73	57,2	71	38	27,0	20,5
38	76	63,5	78	38	27,0	20,5
40	80	66,7	81	40	27,0	20,5
43	83	69,9	84	40	27,0	20,5
45	83	69,9	84	40	27,0	20,5
48	89	79,4	97	43	33,3	25,3
50	89	79,4	97	43	33,3	25,3
53	103	82,6	100	53	33,3	25,8
55	107	85,8	103	53	33,3	25,8
58	110	88,9	106	53	33,3	25,8
60	110	88,9	106	53	33,3	25,8
63	113	92,1	110	53	33,3	25,8
65	116	95,3	113	53	33,3	25,8
68	118	98,5	116	53	33,3	25,8
70	118	98,5	116	53	33,3	25,8
75	126	103,2	121	53	34,3	26,3
80	150	114,3	132	73	34,3	26,3

Другие размеры изготавливаются по желанию клиента. Просим связаться с фирмой ANGA

* - рекомендуется применение стопорного кольца, (блокирующего возможность передвижения уплотнения) в случае уплотняемых давлений, превышающих величину 0,4 МПа.

** - имеется вариант A11 с подвижным кольцом и угольным вкладышем, который рекомендуется в случае загрязненных веществ абразивными частицами.

Замечания:

Уплотнения типа A10 и A11 имеют на корзине пружин (поз. 5) визуальный указатель износа подвижного кольца (Поз. 3,3):

- зеленая линия - обозначает изначальную установку
- красная линия - обозначает состояние, в котором необходимо провести проверку состояния уплотнения либо его замену.

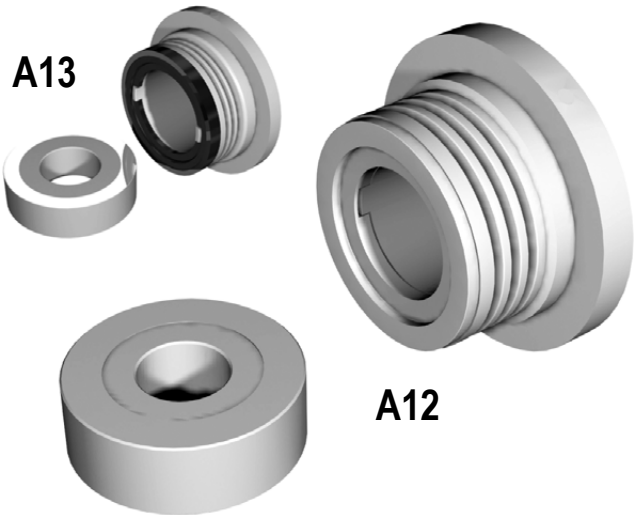
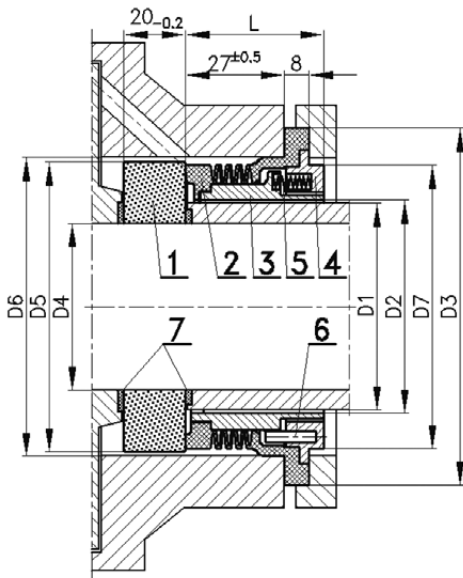
Материалы

Элемент	Код A10	Код A11
Подвижное кольцо	Y	B, A
Стационарное кольцо	Q, V	
Вторичные эластичные уплотнения	T1	
Пружина	M	
Остальные металлические части	G	

- Одинарное торцовое уплотнение
- Разгруженное
- Независимое от направления вращения вала
- Сильфон из PTFE
- Многопружинное

Параметры работы*		
Давление	p_{max}	1.2 МПа
Температура	t_{max}	80 °С
Скорость	v_{max}	10 м/сек

* - см. замечания на стр. 3.



Список элементов A12, A13

1. Подвижное кольцо
2. Сильфон A12/A13
3. Втулка сильфона
4. Корпус
5. Пружины
6. Штифты
7. Плоские прокладки

Список элементов B12

1. Подвижное кольцо
2. Стационарное кольцо
3. O-ринг
4. Корпус уплотнения
5. Штифты
6. Пружины
7. Плоская прокладка
8. Плоская прокладка

Размеры (мм)

D1	D2	D3	D4	D5	D6	D7	L
30	32	78	22	56	60,1	54	38
35	37	83	22	56	65,1	60	38
40	42	88	32	66	70,1	65	41
45	47	94	32	70	75,1	70	41
50	52	100	40	76	80,1	75	41
60	62	110	37	86	90,1	85	41
70	72	120	60	97	100,1	95	41
80	82	130	70	107	110,1	105	41

Другие размеры изготавливаются по желанию клиента. Просим связаться с фирмой ANGA

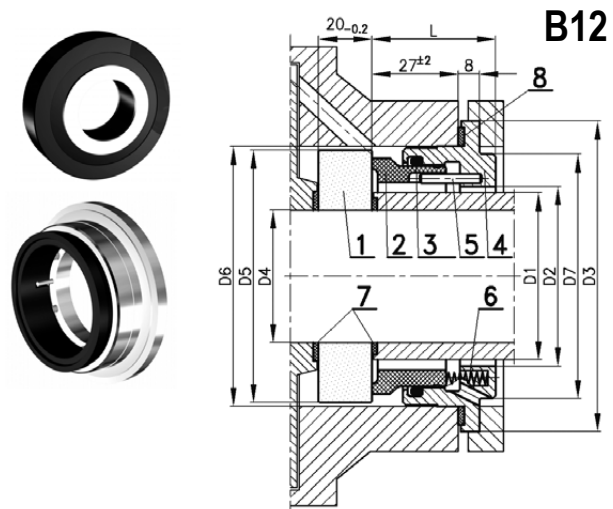
Применение

Торцовое уплотнение **A12** предназначено для работы с исключительно агрессивными химическими соединениями, не содержащими абразивные частицы. Для уплотнения **A13** допустимо присутствие мелких абразивных частиц. Металлические элементы не контактируют с уплотняемой средой.

Торцовое уплотнение **B12** предназначено для работы с исключительно агрессивными химическими соединениями, содержащими абразивные частицы. Рекомендуется использовать уплотнение **B12** для сред с температурой выше 80°C.

Материалы

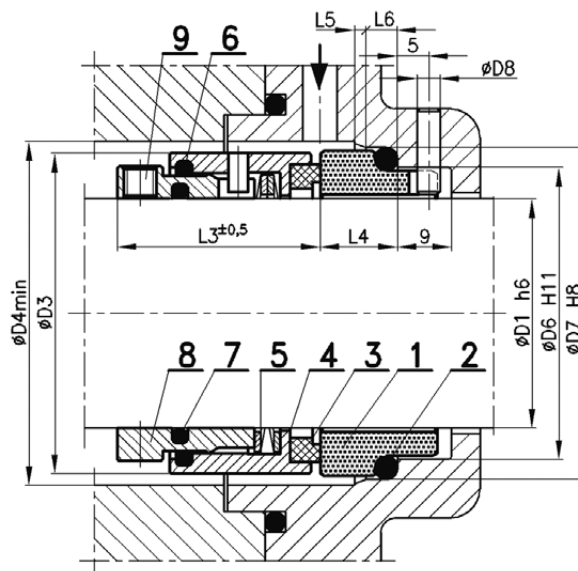
Элемент	Код A12	Код A13	Код B12
Подвижное кольцо	V, Q		
Стационарное кольцо	Y	B	B, Q
Вторичные эластичные уплотнения	T1		T1, V, K, E
Пружина	M		
Остальные металлические части	-		G, T2



Параметры работы*		
Давление	p_{max}	2.0 МПа
Температура	t_{max}	200 °C
Скорость	v_{max}	20 м/сек

* - см. замечания на стр. 3.

- Одинарное торцовое уплотнение
- Разгруженное
- Независимое от направления вращения
- Синусоидная пружина
- Пружина изолирована от вещества



Размеры (мм)

D1	D3	D4	D6	D7	D8	L3*	L4	L5	L6
18	32	34	27	33	3	26,0	11,5	2,0	5
20	34	36	29	35	3	26,0	11,5	2,0	5
22	36	38	31	37	3	26,0	11,5	2,0	5
24	38	40	33	39	3	28,5	11,5	2,0	5
25	39	41	34	40	3	28,5	11,5	2,0	5
26	40	42	34	40	3	28,5	11,5	2,0	5
28	42	44	37	43	3	31,0	11,5	2,0	5
30	44	46	39	45	3	31,0	11,5	2,0	5
32	46	48	42	48	3	31,0	11,5	2,0	5
33	47	49	42	48	3	31,0	11,5	2,0	5
35	49	51	44	50	3	31,0	11,5	2,0	5
38	54	58	49	56	4	31,0	14,0	2,0	6
40	56	60	51	58	4	31,0	14,0	2,0	6
43	59	63	54	61	4	31,0	14,0	2,0	6
45	61	65	56	63	4	31,0	14,0	2,0	6
48	64	68	59	66	4	31,0	14,0	2,0	6
50	66	70	62	70	4	32,5	15,0	2,5	6
53	69	73	65	73	4	32,5	15,0	2,5	6
55	71	75	67	75	4	32,5	15,0	2,5	6
58	78	83	70	78	4	37,5	15,0	2,5	6
60	80	85	72	80	4	37,5	15,0	2,5	6
63	83	88	75	83	4	37,5	15,0	2,5	6
65	85	90	77	85	4	37,5	15,0	2,5	6
68	88	93	81	90	4	37,5	15,0	2,5	7
70	90	95	83	92	4	43,0	17,0	2,5	7
75	99	104	88	97	4	43,0	17,0	2,5	7
80	104	109	95	105	4	43,0	17,0	3,0	7
85	109	114	100	110	4	43,0	17,0	3,0	7
90	114	119	105	115	4	48,0	17,0	3,0	7
95	119	124	110	120	4	48,0	17,0	3,0	7
100	124	129	115	125	4	48,0	17,0	3,0	7

* Отклонения размера L_3 составляют $\pm 0,5$ мм

Другие размеры изготавливаются по желанию клиента. Просим связаться с фирмой ANGA

Список элементов

- | | |
|------------------------------|----------------------|
| 1. Стационарное кольцо A0 | 6. O-ринг |
| 2. O-ринг | 7. O-ринг |
| 3. Подвижное кольцо | 8. Корпус уплотнения |
| 4. Корпус поворотного кольца | 9. Зажимной болт |
| 5. Пружина | |

Применение

US - это универсальное торцовое уплотнение с широким диапазоном применений. Предназначенное для работы с холодной и горячей водой, маслами, топливами, малоагрессивными химическими соединениями и другими жидкостями, загрязненными твердыми частицами.

Рекомендуются для большинства веществ, применяемых в пищевой промышленности.

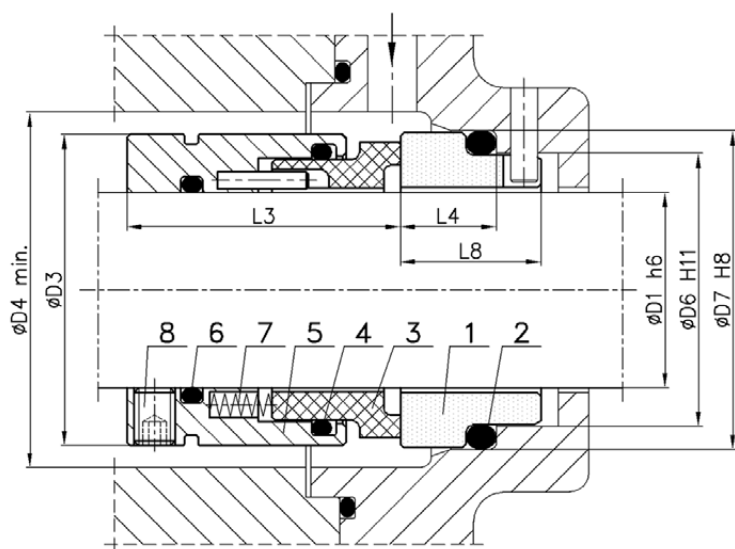
Материалы

Элемент	Код
Подвижное кольцо	A, B, U, Q
Стационарное кольцо	U2, Q
Вторичные эластичные уплотнения	E, K, V
Пружина	G, M
Остальные металлические части	G, M

- Одинарное торцовое уплотнение
- Разгруженное
- Многопружинное
- Независимое от направления вращения вала

Параметры работы*		
Давление	p_{\max}	2.0 МПа
Температура	t_{\max}	200 °C
Скорость	v_{\max}	20 м/сек

* - см. замечания на стр. 3.



Список элементов

- | | |
|------------------------|----------------------|
| 1. Стационарное кольцо | 5. Корпус уплотнения |
| 2. O-ринг | 6. O-ринг |
| 3. Подвижное кольцо | 7. Пружина |
| 4. O-ринг | 8. Зажимной болт |

Применение

Торцовое уплотнение предназначается для работы с водой, маслами, малоагрессивными химическими соединениями, шламами и загрязненными твердыми частицами жидкостями. Применяется в роторных насосах в нефтехимической и химической промышленности, очистных сооружениях, целлюлознобумажных предприятиях и сахарных заводах.

Материалы

Элемент	Код
Подвижное кольцо	A, B, Q
Стационарное кольцо	U2, Q, V, S
Вторичные эластичные уплотнения	E, P, K, V
Пружина	M
Остальные металлические части	G, M

Размеры (мм)

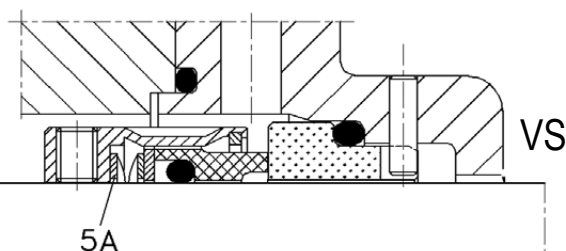
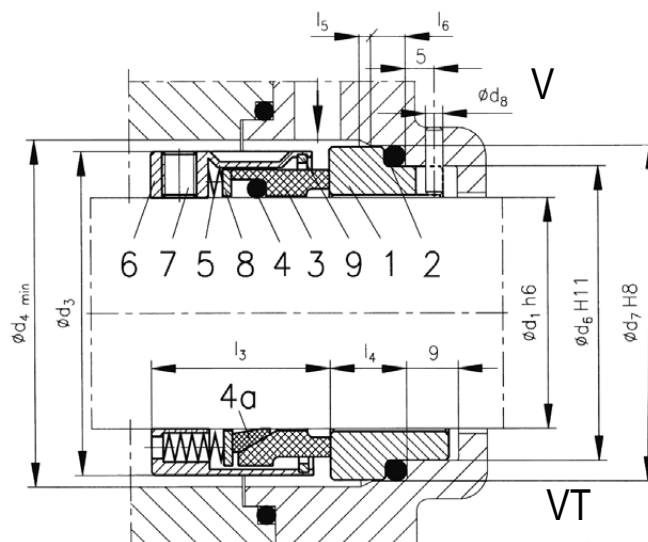
D1	D3	D4	D6	D7	L3*	L4	L8
24	38	40	33	39	38,5	11,5	18,0
25	39	41	34	40	38,5	11,5	18,0
28	42	44	37	43	38,5	11,5	18,0
30	44	46	39	45	38,5	11,5	18,0
32	46	48	42	48	38,5	11,5	18,0
33	47	49	42	48	38,5	11,5	18,0
35	49	51	44	50	38,5	11,5	18,0
38	54	58	49	56	41,0	14,0	20,5
40	56	60	51	58	41,0	14,0	20,5
43	59	63	54	61	42,5	14,0	20,5
45	61	65	56	63	42,5	14,0	20,5
48	64	68	59	66	42,5	14,0	20,5
50	66	70	62	70	45,0	15,0	21,5
53	69	73	65	73	45,0	15,0	21,5
55	71	75	67	75	45,0	15,0	21,5
58	78	83	70	78	50,0	15,0	21,5
60	80	85	72	80	50,0	15,0	21,5
63	83	88	75	83	50,0	15,0	21,5
65	85	90	77	85	50,0	15,0	21,5
68	88	93	81	90	50,0	15,0	21,5
70	90	95	83	92	57,0	17,0	23,0
75	99	104	88	97	57,0	17,0	23,0
80	104	109	95	105	62,0	17,0	23,2
85	109	114	100	110	62,0	17,0	23,2
90	114	119	105	115	62,0	17,0	23,2
95	119	124	110	120	62,0	17,0	23,2
100	124	129	115	125	62,0	17,0	23,2

* Отклонения размера L_3 составляют ± 0.5 мм
Другие размеры изготавливаются по желанию клиента. Просим связаться с фирмой ANGA

Параметры работы*		
Давление	p_{max}	1.0 МПа
Температура	t_{max}	200 °C
Скорость	v_{max}	20 м/сек

* - см. замечания на стр. 3.

- Одинарное торцовое уплотнение
- Неразгруженное
- Многопружинное (вариант VT, V)
- Независимое от направления вращения вала
- Синусоидальная пружина (вариант VS)



Размеры (мм)

D1	D3	D4	D6	D7	D8	L3*	L4	L5	L6
16	30	33	23	27	3	26,0	10,0	2,0	5
18	32	34	27	33	3	26,0	11,5	2,0	5
20	34	36	29	35	3	26,0	11,5	2,0	5
22	36	38	31	37	3	26,0	11,5	2,0	5
24	38	40	33	39	3	28,5	11,5	2,0	5
25	39	41	34	40	3	28,5	11,5	2,0	5
26	40	42	34	40	3	28,5	11,5	2,0	5
28	42	44	37	43	3	31,0	11,5	2,0	5
30	44	46	39	45	3	31,0	11,5	2,0	5
32	46	48	42	48	3	31,0	11,5	2,0	5
33	47	49	42	48	3	31,0	11,5	2,0	5
35	49	51	44	50	3	31,0	11,5	2,0	5
38	54	58	49	56	4	31,0	14,0	2,0	6
40	56	60	51	58	4	31,0	14,0	2,0	6
43	59	63	54	61	4	31,0	14,0	2,0	6
45	61	65	56	63	4	31,0	14,0	2,0	6
48	64	68	59	66	4	31,0	14,0	2,0	6
50	66	70	62	70	4	32,5	15,0	2,5	6
53	69	73	65	73	4	32,5	15,0	2,5	6
55	71	75	67	75	4	32,5	15,0	2,5	6
58	78	83	70	78	4	37,5	15,0	2,5	6
60	80	85	72	80	4	37,5	15,0	2,5	6
63	83	88	75	83	4	37,5	15,0	2,5	6
65	85	90	77	85	4	37,5	15,0	2,5	6
68	88	93	81	90	4	37,5	15,0	2,5	7
70	90	95	83	92	4	43,0	17,0	2,5	7
75	99	104	88	97	4	43,0	17,0	2,5	7
80	104	109	95	105	4	43,0	17,0	3,0	7
85	109	114	100	110	4	43,0	17,0	3,0	7
90	114	119	105	115	4	48,0	17,0	3,0	7
95	119	124	110	120	4	48,0	17,0	3,0	7
100	124	129	115	125	4	48,0	17,0	3,0	7
105	130	135	120	130	4	48,0	20,0	3,0	7
110	135	140	125	135	4	48,0	20,0	3,0	7
115	140	145	130	140	4	48,0	20,0	3,0	7
120	145	150	135	145	4	48,0	20,0	3,0	7
125	150	155	140	150	4	48,0	20,0	3,0	7

* Отклонения размера L_3 составляют $\pm 0,5$ мм

Другие размеры изготавливаются по желанию клиента. Просим связаться с фирмой ANGA

Список элементов

- | | |
|---|----------------------|
| 1. Стационарное кольцо | 5. Пружины (V, VT) |
| 2. O-ринг | 5a. Пружина (VS) |
| 3. Подвижное кольцо | 6. Корпус уплотнения |
| 4. O-ринг | 7. Зажимной болт |
| 4a. Клинообразное кольцо из PTFE (вариант VT) | 8. Шайба |
| | 9. Стопорное кольцо |

Применение

Универсальное торцовое уплотнение запроектировано для работы с нефтехимическими продуктами, малоагрессивными химическими соединениями и веществами, применяемыми в холодильной промышленности.

Материалы

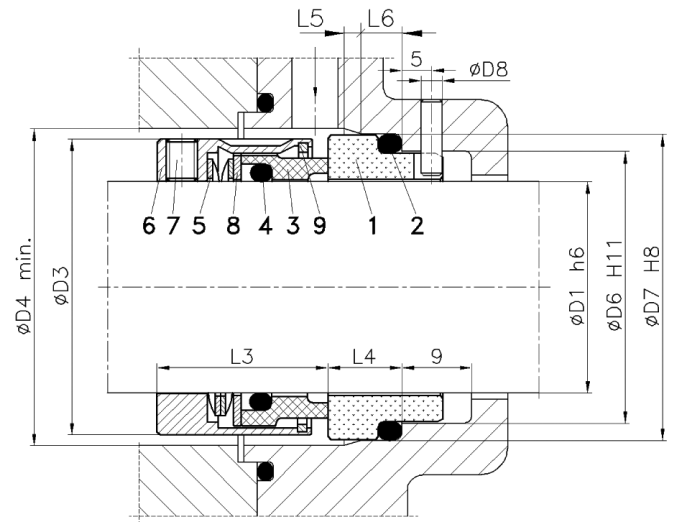
Элемент	Код
Подвижное кольцо	A, B, Q
Стационарное кольцо	Q, V
Вторичные эластичные уплотнения	P, V, E, K
Остальные металлические части	G, M

- Одинарное торцовое уплотнение
- Неразгруженное
- Независимое от направления вращения вала
- Синусоидальная пружина



Параметры работы*		
Давление	p_{max}	1.0 МПа
Температура	t_{max}	200 °С
Скорость	v_{max}	20 м/сек

* - см. замечания на стр. 3.



Список элементов

- | | |
|---------------------------|----------------------|
| 1. Стационарное кольцо | 6. Корпус уплотнения |
| 2. О-ринг | 7. Зажимной болт |
| 3. Подвижное кольцо | 8. Шайба |
| 4. О-ринг | 9. Стопорное кольцо |
| 5. Синусоидальная пружина | |

Применение

Универсальное торцовое уплотнение широкого диапазона применения для чистых сред и с незначительным содержанием абразивных веществ. Предназначено для работы с нефтехимическими продуктами, малоагрессивными химическими соединениями, средами применяемыми в холодильной технике.

Материалы

Элемент	Код
Подвижное кольцо	A, B, Q
Стационарное кольцо	U2, Q, V, S
Вторичные эластичные уплотнения	E, K, V, M
Пружина	G
Остальные металлические части	G

Размеры (мм)

D1	D3	D4	D6	D7	D8	L3	L4	L5	L6
10	20	22	17	21	3	18	10.0	1.5	4
12	22	24	19	23	3	18	10.0	1.5	4
14	24	26	21	25	3	18	10.0	1.5	4
16	26	28	23	27	3	18	10.0	1.5	4
18	29	34	27	33	3	19	11.5	2.0	5
20	31	36	29	35	3	19	11.5	2.0	5
22	33	38	31	37	3	19	11.5	2.0	5
24	36	40	33	39	3	21	11.5	2.0	5
25	39	41	34	40	3	22	11.5	2.0	5
26	40	42	34	40	3	22	11.5	2.0	5
28	42	44	37	43	3	22	11.5	2.0	5
30	44	46	39	45	3	23	11.5	2.0	5
32	46	48	42	48	3	23	11.5	2.0	5
33	47	49	42	48	3	23	11.5	2.0	5
35	49	51	44	50	3	23	11.5	2.0	5
38	54	58	49	56	4	24	14.0	2.0	6
40	56	60	51	58	4	25	14.0	2.0	6
43	59	63	54	61	4	25	14.0	2.0	6
45	61	65	56	63	4	25	14.0	2.0	6
48	64	68	59	66	4	25	14.0	2.0	6
50	66	70	62	70	4	25	15.0	2.5	6
53	69	73	65	73	4	25	15.0	2.5	6
55	71	75	67	75	4	25	15.0	2.5	6
58	78	83	70	78	4	27	15.0	2.5	6
60	80	85	72	80	4	27	15.0	2.5	6
63	83	88	75	83	4	30	15.0	2.5	6
65	85	90	77	85	4	30	15.0	2.5	6

* Отклонения размера L_3 составляют ± 0.5 мм

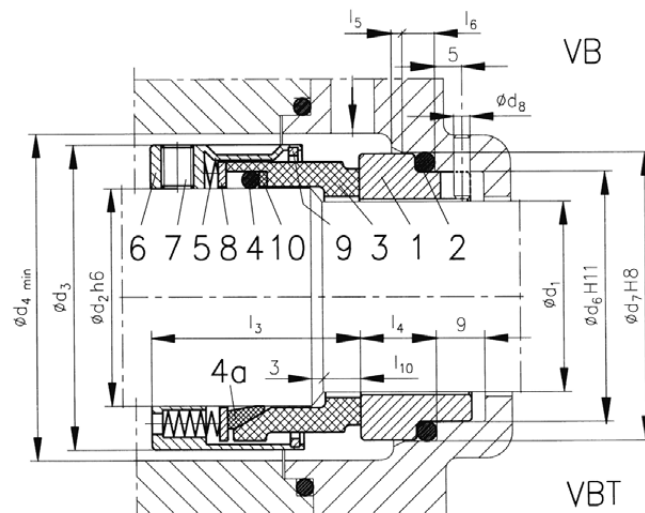
Другие размеры изготавливаются по желанию клиента. Просим связаться с фирмой ANGA

Параметры работы**		
Давление	p_{max}	2.5 МПа .. 5.0 МПа *
Температура	t_{max}	200 °C
Скорость	v_{max}	25 м/сек

* - Максимальное давление зависит от диаметра вала: 2.5 МПа – d1 = 100 мм, 5.0 МПа – d1 = 18 мм.

** - см. замечания на стр. 3.

- Одинарное торцовое уплотнение
- Разгруженное
- Многопружинное
- Независимое от направления вращения вала



Размеры (мм)

* - Диаметр d2 обозначает величину уплотнения.

D1	D2 *	D3	D4	D6	D7	D8	L3 **	L4	L5	L6	L10
18	22	36	38	27	33	3	33,5	11,5	2,0	5	8,5
20	24	38	40	29	35	3	33,5	11,5	2,0	5	8,5
22	26	40	42	31	37	3	33,5	11,5	2,0	5	8,5
24	28	42	44	33	39	3	36,0	11,5	2,0	5	8,5
25	30	44	46	34	40	3	36,0	11,5	2,0	5	8,5
28	33	47	49	37	43	3	38,5	11,5	2,0	5	8,5
30	35	49	51	39	45	3	38,5	11,5	2,0	5	8,5
32	38	54	58	42	48	3	38,5	11,5	2,0	5	8,5
33	38	54	58	42	48	3	38,5	11,5	2,0	5	8,5
35	40	56	60	44	50	3	38,5	11,5	2,0	5	8,5
38	43	59	63	49	56	4	38,5	14,0	2,0	6	9,0
40	45	61	65	51	58	4	38,5	14,0	2,0	6	9,0
43	48	64	68	54	61	4	38,5	14,0	2,0	6	9,0
45	50	66	70	56	63	4	38,5	14,0	2,0	6	9,0
48	53	69	73	59	66	4	38,5	14,0	2,0	6	9,0
50	55	71	75	62	70	4	42,5	15,0	2,5	6	10,0
53	58	78	83	65	73	4	42,5	15,0	2,5	6	10,0
55	60	80	85	67	75	4	42,5	15,0	2,5	6	10,0
58	63	83	88	70	78	4	47,5	15,0	2,5	6	10,0
60	65	85	90	72	80	4	47,5	15,0	2,5	6	10,0
63	68	88	93	75	83	4	47,5	15,0	2,5	6	10,0
65	70	90	95	77	85	4	47,5	15,0	2,5	6	10,0
70	75	99	104	83	92	4	53,0	17,0	2,5	7	11,0
75	80	104	109	88	97	4	53,0	17,0	2,5	7	11,0
80	85	109	114	95	105	4	53,0	17,0	3,0	7	11,0
85	90	114	119	100	110	4	58,0	17,0	3,0	7	11,0
90	95	119	124	105	115	4	58,0	17,0	3,0	7	11,0
95	100	124	129	110	120	4	58,0	17,0	3,0	7	11,0
100	105	130	135	115	125	4	58,0	17,0	3,0	7	11,0
105	110	135	140	120	130	4	55,0	20,0	3,0	7	8,0
110	115	140	145	125	135	4	55,0	20,0	3,0	7	8,0
115	120	145	150	130	140	4	55,0	20,0	3,0	7	8,0
120	125	150	155	135	145	4	55,0	20,0	3,0	7	8,0
125	130	155	160	140	150	4	55,0	20,0	3,0	7	8,0

** Отклонения размера L_3 составляют $\pm 0,5$ мм

Другие размеры изготавливаются по желанию клиента. Просим связаться с фирмой ANGA

Список элементов

- | | |
|---|----------------------|
| 1. Стационарное кольцо | 6. Корпус уплотнения |
| 2. O-ринг | 7. Зажимной болт |
| 3. Подвижное кольцо | 8. Шайба |
| 4. O-ринг | 9. Стопорное кольцо |
| 4а. Клинообразное кольцо из
PTFE (вариант VBT) | 10. Эластичная шайба |
| 5. Пружины | |

Применение

Универсальное торцовое уплотнение запроектировано для работы с нефтехимическими продуктами, малоагрессивными химическими соединениями и веществами, применяемыми в холодильной промышленности.

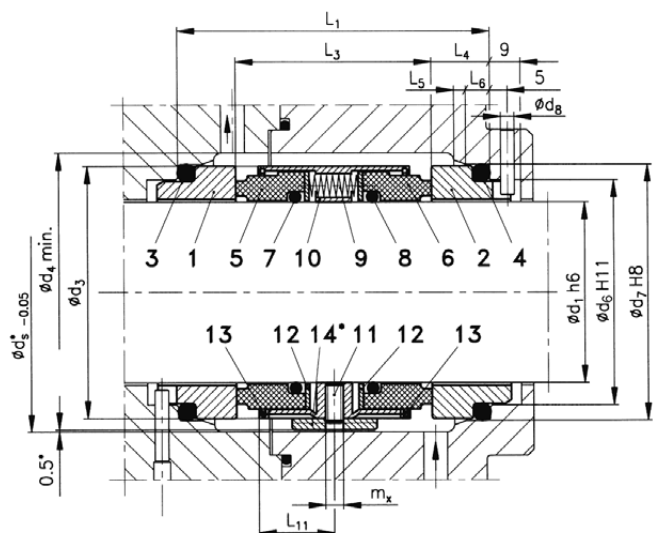
Материалы

Элемент	Код
Подвижное кольцо	A, B, Q
Стационарное кольцо	U2, Q, V, S
Вторичные эластичные уплотнения	E, K, V, M, T
Пружина	M
Остальные металлические части	G

- Двойное торцовое уплотнение
- Неразгруженное
- Многопружинное
- Независимое от направления вращения вала (зависит в случае применения импеллера)

Параметры работы*		
Давление	p_{max}	1.0 МПа
Температура	t_{max}	200 °C
Скорость	v_{max}	20 м/сек

* - см. замечания на стр. 3.



Список элементов

- | | |
|------------------------|-------------------------|
| 1. Стационарное кольцо | 8. O-ринг |
| 2. Стационарное кольцо | 9. Пружина |
| 3. O-ринг | 10. Корпус уплотнения |
| 4. O-ринг | 11. Зажимной болт |
| 5. Подвижное кольцо | 12. Шайба |
| 6. Подвижное кольцо | 13. Стопорное кольцо |
| 7. O-ринг | 14. Импеллер (вариант)* |

* - Вариант с импеллером, способствует течению затворной жидкости. Зависит от направления вращения вала

Применение

Двойное торцовое уплотнение отлично работающее в веществах, не создающих смазывающего эффекта, в токсических, легковоспламеняющихся, взрывчатых. Использование системы затворной жидкости обеспечивает смазку уплотнения, ее охлаждение, а также предохраняет от появления осадка на поверхностях трения, увеличивая их работоспособность и долговечность.

Материалы

Элемент	Код
Подвижное кольцо	A, B, Q
Стационарное кольцо	U2, Q, V, S
Вторичные эластичные уплотнения	E, K, V
Пружина	M
Остальные металлические части	G

Размеры (мм)

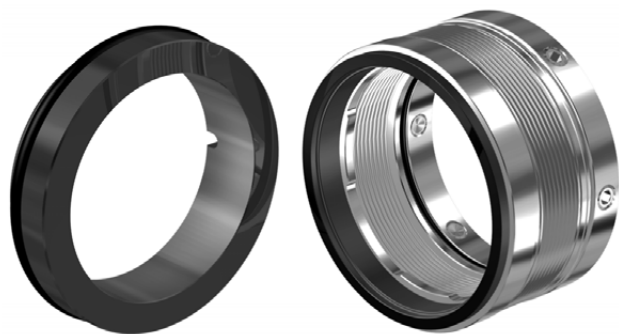
D1	D3	D4	D6	D7	D8	DS*	L1	L3**	L4	L5	L6	L11	Mx
18	32	34	27	33	3	38	63	40,0	11,5	2,0	5	16,5	M6
20	34	36	29	35	3	40	63,0	40,0	11,5	2,0	5	16,5	M6
22	36	38	31	37	3	42	63,0	40,0	11,5	2,0	5	16,5	M6
24	38	40	33	39	3	44	67,0	44,0	11,5	2,0	5	17,5	M6
25	39	41	34	40	3	45	67,0	44,0	11,5	2,0	5	17,5	M6
28	42	44	37	43	3	48	69,0	46,0	11,5	2,0	5	18,0	M6
30	44	46	39	45	3	50	69,0	46,0	11,5	2,0	5	18,0	M6
32	46	48	42	48	3	52	69,0	46,0	11,5	2,0	5	18,0	M6
33	47	49	42	48	3	53	69,0	46,0	11,5	2,0	5	18,0	M6
35	49	51	44	50	3	55	69,0	46,0	11,5	2,0	5	18,0	M6
38	54	58	49	56	4	61	78,0	50,0	14,0	2,0	6	20,5	M6
40	56	60	51	58	4	63	78,0	50,0	14,0	2,0	6	20,5	M6
43	59	63	54	61	4	66	78,0	50,0	14,0	2,0	6	20,5	M6
45	61	65	56	63	4	68	78,0	50,0	14,0	2,0	6	20,5	M6
48	64	68	59	66	4	71	78,0	50,0	14,0	2,0	6	20,5	M6
50	66	70	62	70	4	73	82,0	52,0	15,0	2,5	6	21,0	M6
53	69	73	65	73	4	76	82,0	52,0	15,0	2,5	6	21,0	M6
55	71	75	67	75	4	78	82,0	52,0	15,0	2,5	6	21,0	M6
58	78	83	70	78	4	85	90,0	60,0	15,0	2,5	6	26,0	M6
60	80	85	72	80	4	87	90,0	60,0	15,0	2,5	6	26,0	M6
63	83	88	75	83	4	90	90,0	60,0	15,0	2,5	6	26,0	M6
65	85	90	77	85	4	92	90,0	60,0	15,0	2,5	6	26,0	M6
68	88	93	81	90	4	95	90,0	60,0	15,0	2,5	7	26,0	M6
70	90	95	83	92	4	97	94,0	60,0	17,0	2,5	7	26,0	M6
75	99	104	88	97	4	106	95,5	61,5	17,0	2,5	7	25,5	M8
80	104	109	95	105	4	111	95,5	61,5	17,0	3,0	7	25,5	M8
85	109	114	100	110	4	116	95,5	61,5	17,0	3,0	7	25,5	M8
90	114	119	105	115	4	123	95,5	61,5	17,0	3,0	7	25,5	M8
95	119	124	110	120	4	128	95,5	61,5	17,0	3,0	7	25,5	M8
100	124	129	115	125	4	133	95,5	61,5	17,0	3,0	7	25,5	M8
105	130	135	120	130	4	139	110,0	70,0	20,0	3,0	7	30,5	M8
110	135	140	125	135	4	144	110,0	70,0	20,0	3,0	7	30,5	M8
115	140	145	130	140	4	149	110,0	70,0	20,0	3,0	7	30,5	M8
120	145	150	135	145	4	154	110,0	70,0	20,0	3,0	7	30,5	M8
125	150	155	140	150	4	159	110,0	70,0	20,0	3,0	7	30,5	M8

** Отклонения размера L_3 составляют ± 0.5 мм

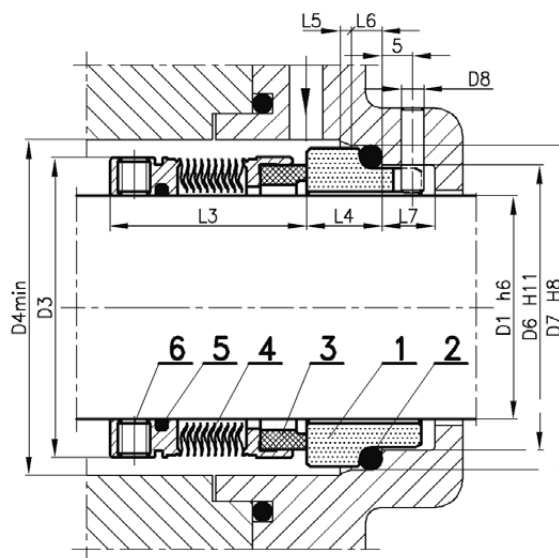
Другие размеры изготавливаются по желанию клиента. Просим связаться с фирмой ANGA

Параметры работы*		
Давление	p_{max}	1.0 МПа
Температура	t_{max}	-50 °C ÷ 260 °C
Скорость	v_{max}	20 м/сек

* - см. замечания на стр. 3.



- Одинарное торцовое уплотнение с металлическим сильфоном
- Разгруженное
- Независимое от направления вращения вала



Размеры (мм)

D1	D3	D4	D6	D7	D8	L3	L4	L5	L6	L7
22	37,0	38	31	37	3	27,5	11,5	2	5	9
25	37,0	38	34	40	3	30,0	11,5	2	5	9
28	42,8	44	37	43	3	32,5	11,5	2	5	9
30	43,0	46	39	45	3	32,5	11,5	2	5	9
32	43,0	46	42	48	3	32,5	11,5	2	5	9
33	49,2	51	42	48	3	32,5	11,5	2	5	9
35	49,2	51	44	50	3	32,5	11,5	2	5	9
38	49,4	54	49	56	4	34,0	14	2	6	9
40	55,5	60	51	58	4	34,0	14	2	6	9
43	58,7	63	54	61	4	34,0	14	2	6	9
45	58,7	63	56	63	4	34,0	14	2	6	9
50	65,1	70	62	70	4	34,5	15	2,5	6	9
55	71,4	75	67	75	4	34,5	15	2,5	6	9
60	74,6	80	72	80	4	39,5	15	2,5	6	9
65	84,1	90	77	85	4	39,5	15	2,5	6	9
70	87,3	93	83	92	4	44,7	17	2,5	7	9
75	92,1	98	88	97	4	44,7	17	2,5	7	9
80	98,4	104	95	105	4	44,3	17	3	7	9
85	104,8	110	100	110	4	44,3	17	3	7	9
90	108,0	113	105	115	4	49,3	17	3	7	9
95	114,3	120	110	120	4	49,3	17	3	7	9
100	120,7	126	115	125	4	49,3	17	3	7	9

* Отклонения размера L_3 составляют для $D1=22+100\text{мм} \pm 0,5\text{ мм}$
 Другие размеры изготавливаются по желанию клиента. Просим связаться с фирмой ANGA

Список элементов

1. Стационарное кольцо
2. O-ринг
3. Подвижное кольцо
4. Корпус уплотнения с сильфоном
5. O-ринг
6. Зажимной болт

Применение

Уплотнения E1 находят применение в нефтехимической, химической, фармацевтической промышленности.

Предназначаются прежде всего для работы с горячими маслами, топливами и другими углеводородами, с жидкими газами, а также другими веществами с небольшим содержанием абразивных частиц.

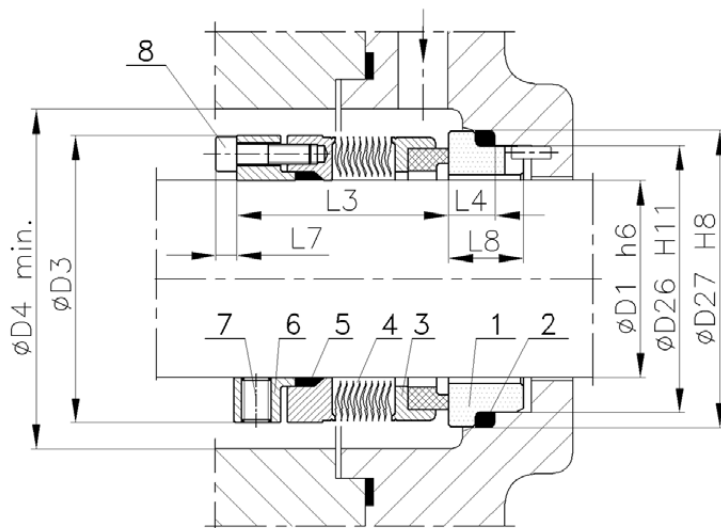
Материалы

Элемент	Код
Подвижное кольцо	A, B, Q
Стационарное кольцо	Q, V
Вторичные эластичные уплотнения	P, E, K, V
Остальные металлические части	G, M

- Уплотнение торцовое одинарное с металлическим сальфоном
- С металлическим сальфоном
- Разгруженное
- Независимое от направления вращения вала

Параметры работы*		
Давление	p_{max}	2.0 МПа
Температура	t_{max}	-20 °C ÷ 400 °C
Скорость	v_{max}	20 м/сек

* - см. замечания на стр. 3.



Список элементов

1. Стационарное кольцо
2. Уплотняющее кольцо
3. Подвижное кольцо
4. Корпус уплотнения с сальфоном
5. Уплотняющее кольцо
6. Крепящее кольцо
7. Крепящие винты
8. Болт с внутренним шестигранником

Применение

Уплотнения **E2** находят применение в нефтехимической, химической, фармацевтической промышленности.

Предназначаются прежде всего для работы с горячими маслами, топливами и другими углеводородами, с жидкими газами, а также другими веществами с небольшим содержанием абразивных частиц.

Материалы

Элемент	Код
Подвижное кольцо	A, B, Q
Стационарное кольцо	Q
Вторичные эластичные уплотнения	G
Металлический сальфон	G, M
Остальные металлические части	T, M

Размеры (мм)

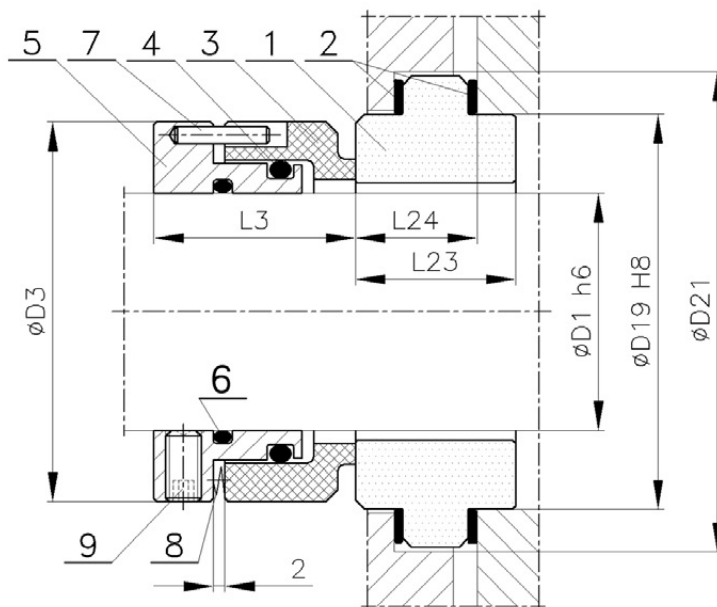
D1	D3	D4	D26	D27	L3	L4	L7	L8
25	40	42	35,16	41,28	42,8	6,6	3,2	11,1
28	43	45	38,33	44,45	39,7	6,6	3,2	11,1
30	46	48	41,50	47,62	42,8	6,6	3,2	11,1
32	46	48	44,68	50,80	42,8	6,6	3,2	11,1
33	49	51	44,68	50,80	44,5	6,6	3,2	11,1
35	49	51	44,68	50,80	44,5	6,6	3,2	11,1
38	55	57	47,85	53,98	44,5	6,6	4,2	11,1
40	58,5	63	54,20	60,32	44,5	8,0	4,2	12,7
43	61,5	66	57,38	63,50	44,5	8,0	4,2	12,7
45	61,5	66	60,55	66,68	44,5	8,0	4,2	12,7
48	65	69	63,83	69,85	44,5	8,0	4,2	12,7
50	68	72	63,83	69,85	44,5	8,0	4,2	12,7
53	71	75	70,08	76,20	44,5	8,8	4,2	14,3
55	74,5	79	73,26	79,38	47,6	8,8	4,2	14,3
60	77,5	83	76,43	82,55	47,6	8,8	4,2	14,3
63	81	86	79,60	85,72	47,6	9,6	4,2	15,9
65	84	89	79,60	85,72	47,6	9,6	4,2	15,9
70	87,5	93	82,78	88,90	47,6	9,6	4,2	15,9
75	95,5	101	88,98	98,42	47,6	11,4	4,8	15,9
80	98,5	104	95,33	104,78	47,6	11,4	4,8	15,9
85	105	110	98,50	107,95	47,6	11,4	4,8	15,9
90	108	113	104,85	114,30	47,6	12,5	4,8	17,5
95	114,5	120	108,15	117,48	47,6	12,5	4,8	17,5
100	121	126	114,38	123,82	47,6	12,5	4,8	17,5

* Отклонения размера L_3 составляют для $D1=22+100\text{мм} \pm 0,5\text{ мм}$
 Другие размеры изготавливаются по желанию клиента. Просим связаться с фирмой ANGA

Параметры работы*		
Давление	p_{max}	1.0 МПа
Температура	t_{max}	100 °С
Скорость	v_{max}	10 м/сек

* - см. замечания на стр. 3.

- Одинарное торцовое уплотнение
- Наружное
- Разгруженное
- Многопружинное
- Независимое от направления вращения



Размеры (мм)

D1	D3	D19 _(отвор)	D21	L3*	L23	L24	L25
22	44	39,7	51	34	17,6	13,8	10
24	48	42,9	54	34	17,6	13,8	10
25	48	42,9	54	34	17,6	14,3	11
28	52	50,8	65	34	27	20,5	14
30	55	54	68	34	27	20,5	14
32	55	54	68	34	27	20,5	14
33	58	57,2	71	34	27	20,5	14
35	59	57,2	71	34	27	20,5	14
38	63	63,5	78	34	27	20,5	14
40	64	66,7	81	34	27	20,5	14
43	68	69,9	84	34	27	20,5	14
45	70	69,9	84	43	27	20,5	14
48	77	79,4	97	43	33,3	25,3	17,3
50	77	79,4	97	43	33,3	25,3	17,3
53	80	82,6	100	43	33,3	25,8	18,3
55	80	85,8	103	43	33,3	25,8	18,3
58	84	88,9	106	43	33,3	25,8	18,3
60	86	88,9	106	43	33,3	25,8	18,3
63	88	92,1	110	43	33,3	25,8	18,3
65	91	95,3	113	43	33,3	25,8	18,3
68	93	98,5	116	43	33,3	25,8	18,3
70	98	98,5	116	43	33,3	25,8	18,3
75	105	103,2	121	43	33,3	25,8	18,3
80	111	114,3	132	43	33,3	25,8	18,3
85	116	120,7	138	43	33,3	25,8	18,3
90	121	127	144	43	33,3	25,8	18,3

* Отклонения размера L_3 составляют ± 0.5 мм

Другие размеры изготавливаются по желанию клиента. Просим связаться с фирмой ANGA

Список элементов

- | | |
|------------------------|------------------|
| 1. Стационарное кольцо | 6. O-ринг |
| 2. Плоская прокладка | 7. Штифт |
| 3. Подвижное кольцо | 8. Пружина |
| 4. O-ринг | 9. Зажимной болт |
| 5. Корпус уплотнения | |

Применение

Торцовое уплотнение с наружной установкой предназначено для работы с малоагрессивными химическими соединениями и жидкостями, загрязненными твердыми частицами. Применяется в роторных насосах и химической промышленности, очистных сооружениях, целлюлозно-бумажной и сахарной промышленности.

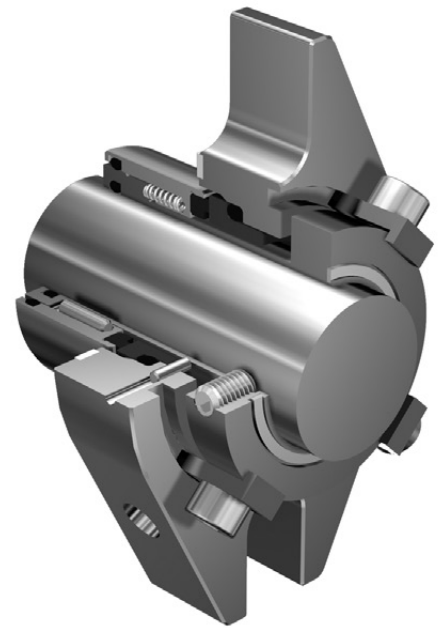
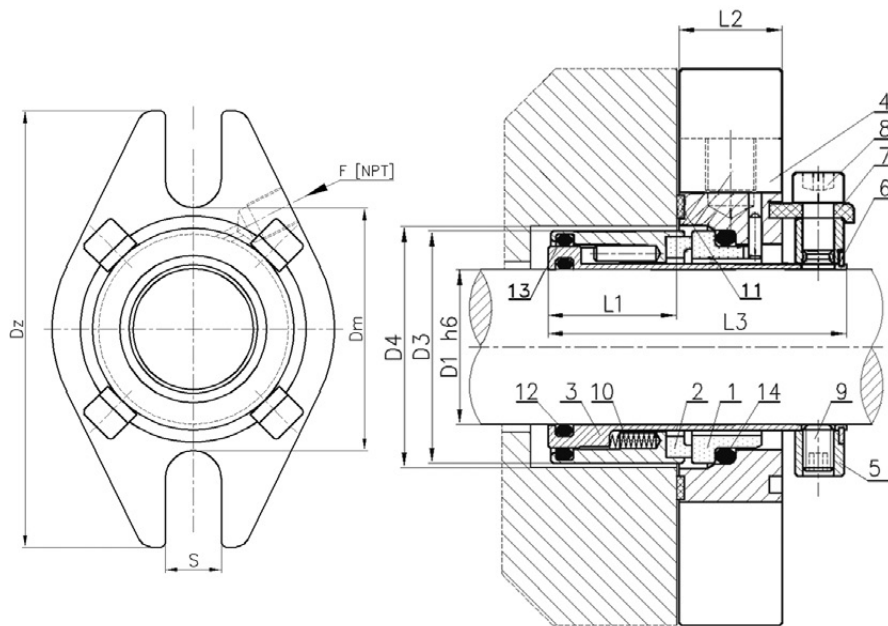
Материалы

Элемент	Код
Подвижное кольцо	V, U2, Q
Стационарное кольцо	U2, Q, V, S
Вторичные эластичные уплотнения	E, P, K, V
Пружина	M
Остальные металлические части	G

- Одинарное торцовое уплотнение
- Компактная (картриджная) конструкция
- Разгруженное
- Независимое от направления вращения вала
- Многопружинное

Параметры работы*		
Давление	p_{max}	2.0 МПа
Температура	t_{max}	-50°C ÷ 200°C
Скорость	v_{max}	12.5 м/сек

* - см. замечания на стр. 3.



Список элементов

- | | |
|----------------------------|-------------------------------------|
| 1. Стационарное кольцо | 8. Болт с внутренним шестигранником |
| 2. Подвижное кольцо | 9. Крепящий винт |
| 3. Втулка | 10. Пружина |
| 4. Крышка | 11. Прокладка плоская |
| 5. Крепящее кольцо | 12. О-ринг |
| 6. Стопорное кольцо | 13. О-ринг |
| 7. Дистанционная пластинка | 14. О-ринг |

Применение

Универсальное торцовое уплотнение широкого диапазона применения.

Предназначено для работы с холодной и горячей водой, маслами, топливами, малоагрессивными химическими соединениями и другими жидкостями, загрязненными твердыми частицами.

Материалы

Элемент	Код
Стационарные кольца	Q, U
Подвижные кольца	A, B, Q, U
Вторичные эластичные уплотнения	P, V, E, K
Пружина	M
Остальные металлические части	G

Размеры (мм)

D1	D3	D4min	D4max	Dm	Dz	L1	L2	L3	S	F
24	39.2	40	48	54	102	25.0	20.0	58	14	1/8
25	40.2	41	48	54	102	25.0	20.0	58	14	1/8
28	43.2	44	52	58	105	25.0	20.0	58	14	1/8
30	45.2	46	54	60	108	25.0	20.0	58	14	1/8
32	47.2	48	54	60	108	25.0	20.0	58	14	1/8
33	48.2	49	54	60	108	25.0	20.0	58	14	1/8
35	50.2	51	59	65	108	25.0	20.0	58	14	1/8
38	55.0	56	64	70	114	25.0	20.0	59	14	1/8
40	57.0	58	64	70	114	25.0	20.0	59	14	1/8
43	60.0	61	67	73	120	25.0	20.0	59	14	1/8
45	62.0	63	70	76	127	25.0	20.0	59	14	1/8
48	65.0	66	73	79	133	25.0	20.0	59	14	1/8
50	67.0	68	73	79	133	25.0	20.0	59	14	1/8
53	70.0	71	76	83	140	26.0	20.0	60	18	1/8
55	72.5	74.5	80	86	146	26.0	20.0	60	18	1/8
58	75.0	77	86	92	165	26.0	20.0	60	22	1/8
60	77.0	79	86	92	165	27.0	20.0	61	22	1/8
63	81.0	83	102	108	178	25.5	25.0	64	22	1/4
65	86.0	88	102	108	178	25.5	25.0	64	22	1/4
68	90.0	92	102	108	178	25.5	25.0	64	22	1/4
70	90.0	92	102	108	178	25.5	25.0	64	22	1/4
75	96.0	98	118	124	190	25.5	25.0	64	22	1/4
80	100.5	102	118	124	190	25.5	25.0	64	22	1/4

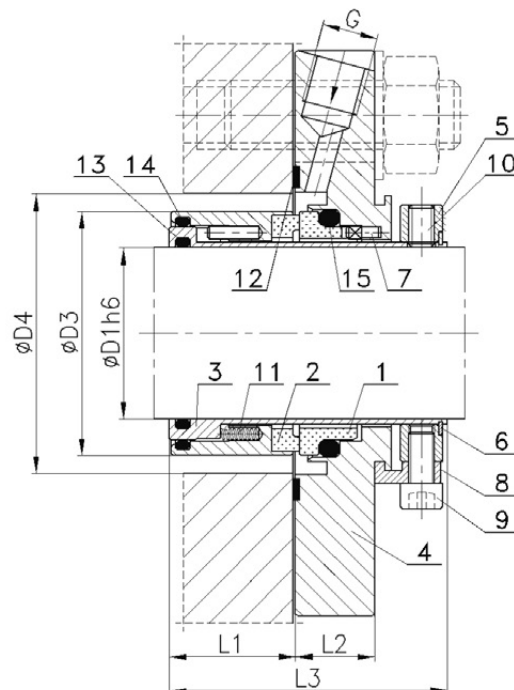
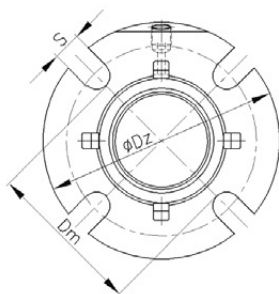
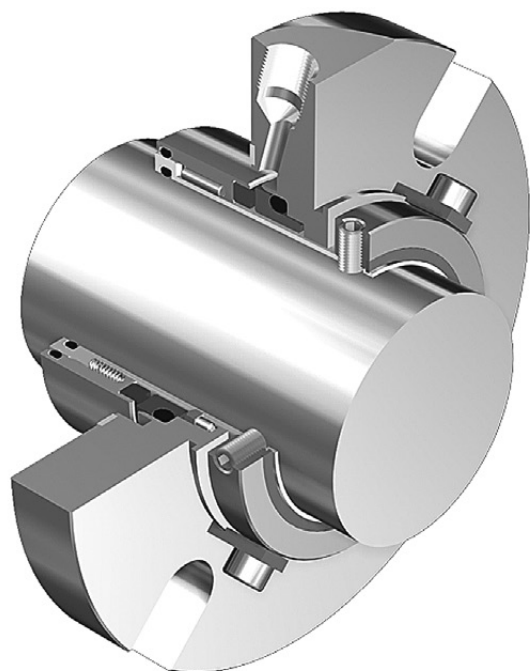
* Отклонения размера L_3 составляют ± 0.5 мм

Другие размеры изготавливаются по желанию клиента. Просим связаться с фирмой ANGA

Параметры работы*		
Давление	p_{max}	2.0 МПа
Температура	t_{max}	180 °C
Скорость	v_{max}	12,5 м/сек

* - см. замечания на стр. 3.

- Одинарное торцовое уплотнение
- Компактная (картриджная) конструкция
- Разгруженное
- Независимое от направления вращения вала
- Многопружинное



Размеры (мм)

D1	D3	D4min	D4max	Dm	Dz	L1	L2	L3	S	G
24	39.2	40.0	46.0	52.5	102	27	18	61.5	14	1/4
25	40.2	41.0	49.0	55.5	105	27	18	61.5	14	1/4
28	43.2	44.0	52.5	58.5	108	27	18	61.5	14	1/4
30	45.2	46.0	55.5	62.0	111	27	18	61.5	14	1/4
32	47.2	48.0	55.5	62.0	111	27	18	61.5	14	1/4
33	48.2	49.0	55.5	62.0	111	27	18	61.5	14	1/4
35	50.2	51.0	57.5	66.5	111	27	18	61.5	14	1/4
38	55.0	57.2	60.5	73.0	127	28	18	63.5	14	1/4
40	57.0	58.0	60.5	73.0	127	28	18	63.5	14	1/4
43	60.0	61.0	63.5	73.0	127	28	18	63.5	14	1/4
45	62.0	63.5	70.0	76.0	133	28	18	63.5	14	1/4
48	65.0	66.7	73.0	84.0	140	28	18	63.5	14	1/4
50	67.0	68.0	73.0	84.0	140	28	18	63.5	14	1/4
53	70.0	71.0	76.0	84.0	140	29	19	65.0	14	1/4
55	72.5	74.0	79.5	93.5	146	29	19	65.0	18	1/4
58	75.0	76.2	82.5	93.5	146	29	19	65.0	18	1/4
60	77.0	79.4	86.0	100.0	152	29	19	65.0	18	1/4
63	84.0	85.8	92.0	106.5	159	30.5	19	66.5	18	1/4
65	86.0	88.9	95.0	106.5	159	30.5	19	66.5	18	1/4
70	90.0	92.1	98.5	109.5	159	30.5	19	66.5	18	1/4

Другие размеры изготавливаются по желанию клиента. Просим связаться с фирмой ANGA

Список элементов

- | | |
|------------------------|--------------------------------------|
| 1. Стационарное кольцо | 9. Болты с внутренним шестигранником |
| 2. Подвижное кольцо | 10. Крепящий винт |
| 3. Втулка | 11. Пружина |
| 4. Крышка | 12. Прокладка плоская |
| 5. Крепящее кольцо | 13. О-ринг |
| 6. Стопорное кольцо | 14. О-ринг |
| 7. Палец | 15. О-ринг |
| 8. Центрирующие лапки | |

Применение

Универсальное торцовое уплотнение. Предназначено для работы с водными растворами, малоагрессивными химическими соединениями и другими жидкостями загрязненными твердыми частицами.

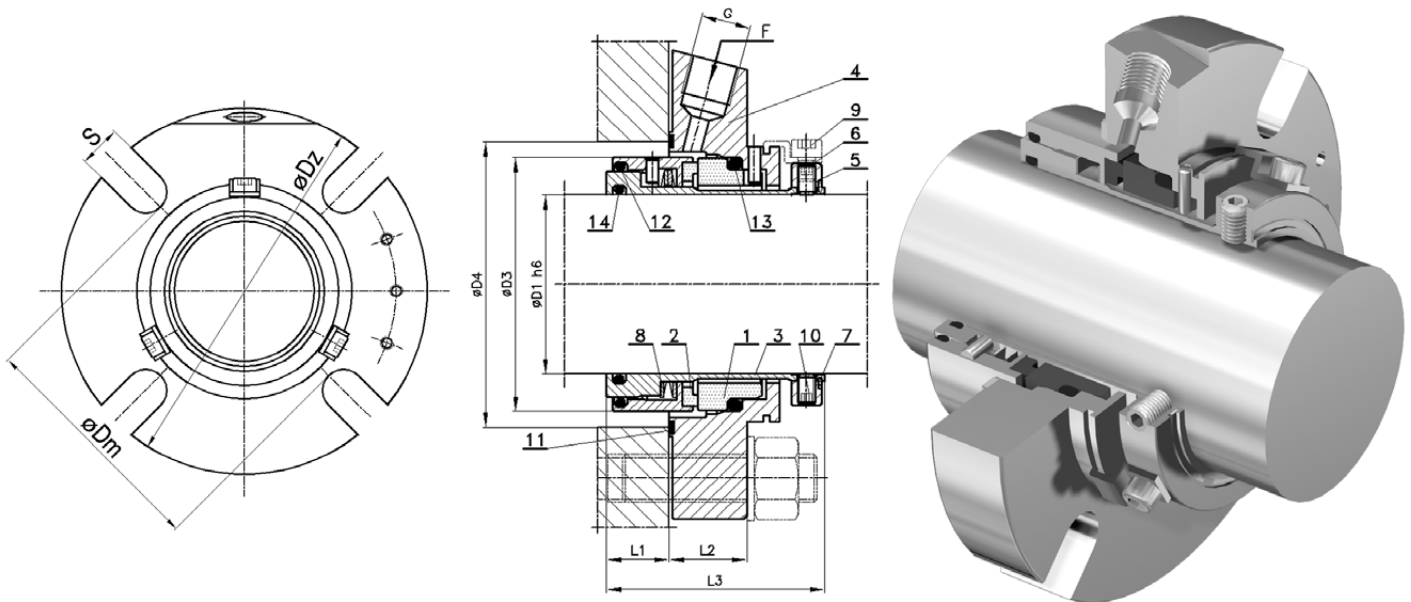
Материалы

Элемент	Код
Стационарные и подвижные кольца	A, B, U, Q
Вторичные эластичные уплотнения	E, P, K, V
Пружина	M
Остальные металлические части	G

- Одинарное торцевое уплотнение
- Компактная (картриджная) конструкция
- Разгруженное
- Независимое от направления вращения вала
- Синусоидальная пружина

Параметры работы*		
Давление	P_{max}	2.0 МПа
Температура	t_{max}	180 °C
Скорость	V_{max}	20 м/сек

* - см. замечания на стр. 3.



Список элементов

- | | |
|------------------------|--------------------------------------|
| 1. Стационарное кольцо | 8. Синусоидальная пружина |
| 2. Подвижное кольцо | 9. Болты с внутренним шестигранником |
| 3. Втулка | 10. Крепящие винты |
| 4. Крышка | 11. Плоская прокладка |
| 5. Крепящее кольцо | 12. О-ринг |
| 6. Центрирующие лапки | 13. О-ринг |
| 7. Стопорное кольцо | 14. О-ринг |

Применение

Универсальное торцевое уплотнение широкого диапазона применения. Предназначено для работы с холодной и горячей водой, маслами, топливами, малоагрессивными химическими соединениями и другими жидкостями, загрязненными твердыми частицами. Рекомендуются для большинства веществ, применяемых в пищевой промышленности.

Материалы

Элемент	Код
Стационарные кольца	Q, U
Подвижные кольца	A, B, Q
Вторичные эластичные уплотнения	P, V, E, K
Пружина	G, M
Остальные металлические части	G

Размеры (мм)

D1	D3	D4min	D4max	Dm	Dz	L1	L2	L3	S	G
22	39	41	48	56	105	10	26	60	14	1/4
25	42	44	51	58	105	12	26	62	14	1/4
26	44	46	52	65	105	12	26	62	14	1/4
28	46	48	52	65	105	12	26	62	14	1/4
30	47	49	56	65	105	12	26	62	14	1/4
32	49	51	57	67	105	12	26	62	14	1/4
33	49	51	62	70	113	12	26	62	14	1/4
35	54	56	66	75	123	15	26	65	14	3/8
38	59	61	69	75	123	15	26	65	16	3/8
40	61	63	69	80	130	15	26	65	16	3/8
43	64	66	70	80	130	15	26	65	16	3/8
45	66	68	73	84	138	16	26	67	16	3/8
48	69	71	75	84	138	16	26	67	16	3/8
50	71	73	78	87	142	16	26	67	18	3/8
53	78	80	87	97	147	21	26	73	18	3/8
55	80	82	87	97	147	21	26	73	18	3/8
60	85	87	91	97	157	21	26	73	18	3/8
65	90	92	99	102	163	29	26	82	18	3/8
70	99	101	108	109	170	29	26	82	18	3/8
75	104	106	119	118	190	29	26	82	18	3/8
80	109	112	124	129	195	29	26	82	18	3/8
85	114	117	128	135	200	33	30	90	22	3/8
90	119	122	135	145	205	33	30	90	22	3/8
95	124	127	137	148	210	33	30	90	22	3/8
100	130	133	144	154	218	33	30	90	22	3/8

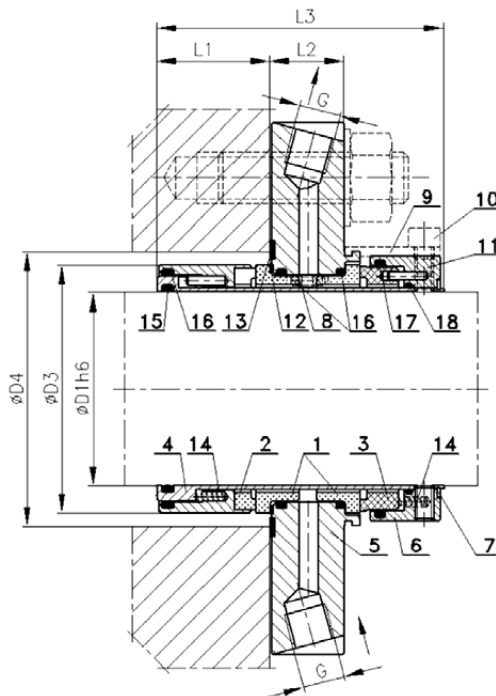
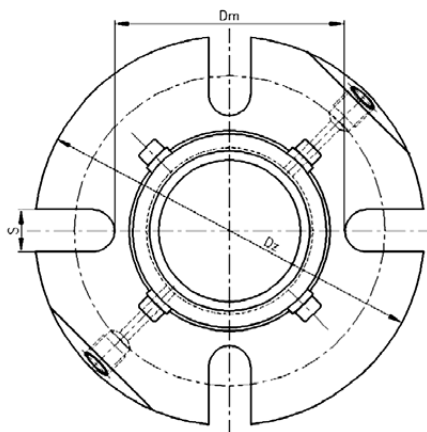
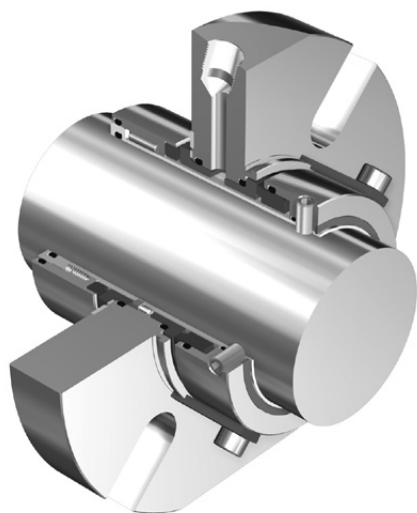
* Отклонения размера L_3 составляют ± 0.5 мм

Другие размеры изготавливаются по желанию клиента. Просим связаться с фирмой ANGA

Параметры работы*		
Давление	p_{max}	2.0 МПа
Температура	t_{max}	120 °C
Скорость	v_{max}	12,5 м/сек

* - см. замечания на стр. 3.

- Двойное торцовое уплотнение
- Компактная (картриджная) конструкция
- Разгруженное
- С произвольным направлением вращения
- Многопружинное



Размеры (мм)

D1	D3	D4min	D4max	Dm	Dz	L1	L2	L3	S	G
24	39.2	40.0	46.0	54.0	105	32.5	21	85	14	1/4
25	40.2	41.0	49.0	54.0	105	32.5	21	85	14	1/4
28	43.2	44.0	52.5	57.0	108	32.5	21	85	14	1/4
30	45.2	46.0	55.5	60.5	111	32.5	21	85	14	1/4
32	47.2	48.0	55.5	60.5	111	32.5	21	85	14	1/4
33	48.2	49.0	55.5	60.5	111	32.5	21	85	14	1/4
35	50.2	51.0	57.5	63.5	111	32.5	21	85	14	1/4
38	55.0	57.2	60.5	71.5	127	34	23	87	14	1/4
40	57.0	58.0	60.5	71.5	127	34	23	87	14	1/4
43	60.0	61.0	63.5	71.5	127	34	23	87	14	1/4
45	62.0	63.5	70.0	81.0	140	34	23	87	14	1/4
48	65.0	66.7	73.0	81.0	140	34	23	87	14	1/4
50	67.0	68.0	73.0	81.0	140	34	23	87	14	1/4
53	70.0	71.0	76.0	90.5	152	35	23	89	14	1/4
55	72.5	74.0	79.5	90.5	152	35	23	89	14	1/4
58	75.0	76.2	82.5	96.8	165	35	23	89	18	1/4
60	77.0	79.4	86.0	96.8	165	35	23	89	18	1/4
63	84.0	85.8	92.0	109.5	178	38	25	98	18	1/4
65	86.0	88.9	95.0	109.5	178	38	25	98	18	1/4
68	90.0	92.1	98.5	109.5	178	38	25	98	18	1/4
70	90.0	92.1	98.5	109.5	178	38	25	98	18	1/4
75	96.0	98.5	108.0	125.5	190	38	25	98	18	1/4
80	100.5	101.6	111.0	125.5	190	38	25	98	18	1/4
85	107.0	108.0	117.5	135.0	203	38	25	98	22	1/4
90	111.5	114.3	127.0	151.0	216	38	25	98	22	1/4
95	116.0	117.5	130.5	151.0	216	38	25	98	22	1/4
100	121.0	123.9	140.0	168.0	228	38	25	98	22	1/4
105	127.0	130.0	149.0	168.0	228	38	25	98	22	1/4
110	132.5	136.5	159.0	178.0	241	38	25	98	22	1/4
115	141.5	142.9	168.0	186.5	254	38	25	98	22	1/4
120	141.5	142.9	168.0	186.5	254	38	25	98	22	1/4
125	146.5	149.2	168.0	186.5	254	38	25	98	22	1/4

Другие размеры изготавливаются по желанию клиента. Просим связаться с фирмой ANGA

Список элементов

- | | |
|-------------------------------------|-----------------------|
| 1. Стационарное кольцо | 11. Крепежный винт |
| 2. Подвижное кольцо | 12. Шайба |
| 3. Подвижное кольцо | 13. Прокладка плоская |
| 4. Втулка | 14. Пружины |
| 5. Крышка | 15. O-ринг |
| 6. Крепежное кольцо | 16. O-ринг |
| 7. Стопорное кольцо | 17. O-ринг |
| 8. Штифт | 18. O-ринг |
| 9. Центрирующие лапки | |
| 10. Болты с цилиндрической головкой | |

Применение

Торцовое уплотнение, предназначенное для работы с плотными средами, содержащими абразивные частицы. Уплотнение USP требует применения системы буферной жидкости (API схема 52) или затворной (API схема 53); максимальное давление для затворной жидкости составляет 1.6 МПа.

ПРИМЕЧАНИЕ: Максимальное превышение давления затворной жидкости составляет 0.6 МПа

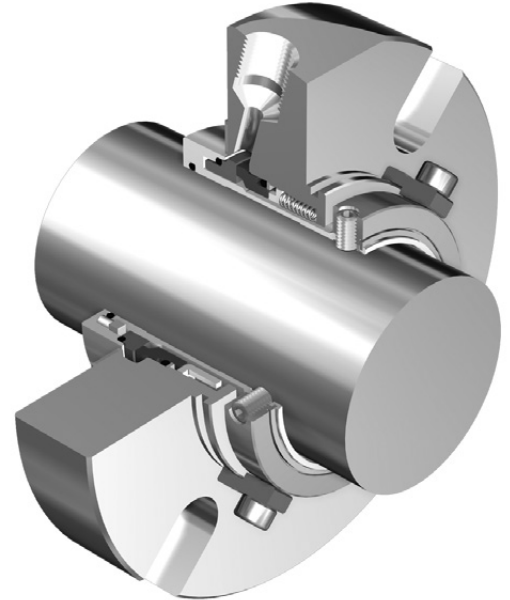
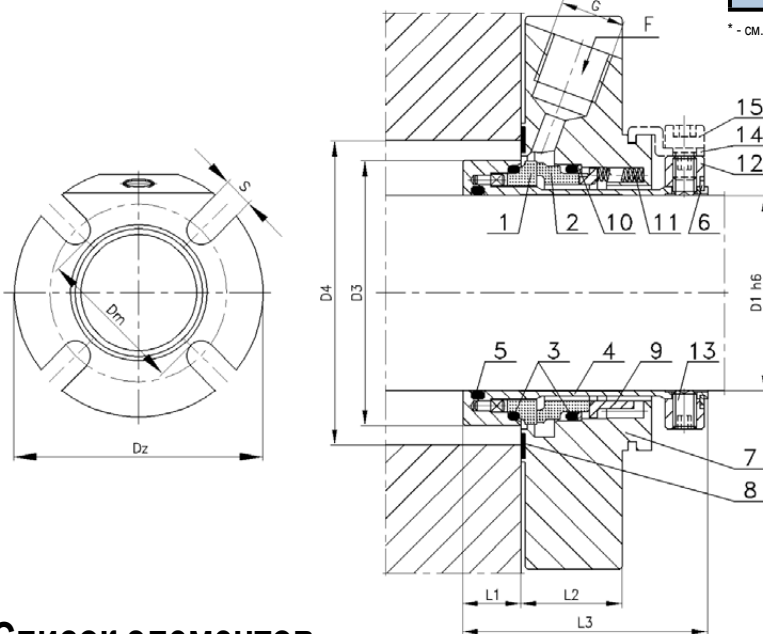
Материалы

Элемент	Код
Подвижное кольцо	A, B, U, Q
Стационарное кольцо	Q, U
Вторичные эластичные уплотнения	E, V, K

- Одинарное торцовое уплотнение
- Компактная (картриджная) конструкция
- Разгруженное
- Многопружинное
- Независимое от направления вращения вала

Параметры работы*		
Давление	P_{max}	2.0 МПа
Температура	t_{max}	200 °С
Скорость	V_{max}	12,5 м/сек

* - см. замечания на стр. 3.



Список элементов

- | | | | |
|------------------------|----------------------|---------------------|------------------------|
| 1. Подвижное кольцо | 5. O-ринг | 9. Прижимное кольцо | 13. Крепящий винт |
| 2. Стационарное кольцо | 6. Стопорное кольцо | 10. Шайба | 14. Центрирующие лапки |
| 3. O-ринг | 7. Крышка | 11. Пружина | 15. Крепящий болт |
| 4. Втулка | 8. Плоская прокладка | 12. Крепящее кольцо | |

Применение

Уплотнения типа BE2 предназначены для роторных насосов, применяемых при технологических процессах и другом оборудовании с вращательным валом, работающих с разными веществами, например: углеводородами и маслами, малоагрессивными химическими веществами, шламами и суспензиями с содержанием абразивных частиц, водой (чистой, грязной, канализационной).

Преимущества

- применяются непосредственно после выемки сальниковой набивки,
- отличная компактная конструкция для сальников с ограниченным пространством
- легкий монтаж и демонтаж уплотнения,
- уплотнение отцентрировано с учетом вала,
- может применяться вместо уплотнений US2, V.

Материалы

Элемент	Код
Подвижное кольцо	B, U2, Q
Стационарное кольцо	U2, Q, V, S
Вторичные эластичные уплотнения	E, P, K, V
Пружина	M
Остальные металлические части	G

Размеры (мм)

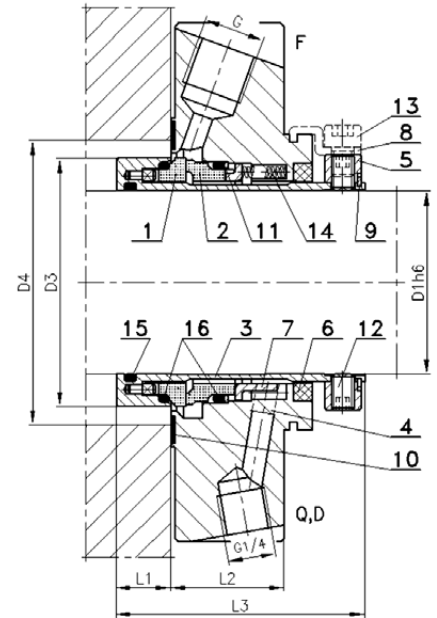
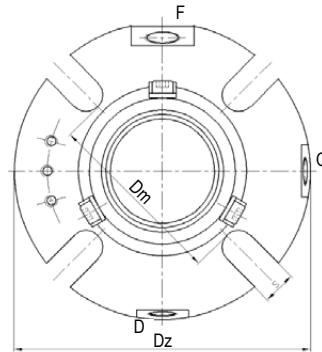
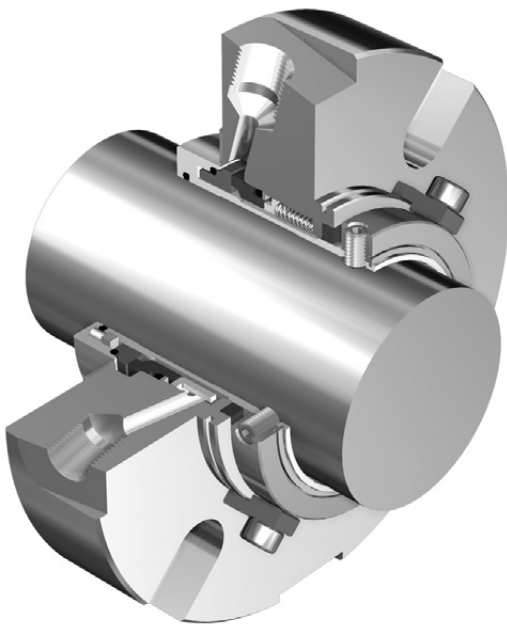
D1	D3	D4min	D4max	Dm	Dz	L1	L2	L3	S	G
22	38,0	40,0	48,0	56	105	15	28	63	14	1/4
25	43,0	44,0	51,0	58	105	15	28	63	14	1/4
26	46,0	47,0	52,0	65	105	15	28	63	14	1/4
28	46,0	47,0	52,0	65	105	15	28	63	14	1/4
30	48,0	49,0	56,0	65	105	15	28	63	14	1/4
32	49,8	51,0	57,0	67	105	15	28	63	14	1/4
33	49,8	51,0	57,0	67	110	15	28	63	14	1/4
35	53,0	54,0	62,0	70	113	15	28	63	14	3/8
38	56,0	57,0	66,0	75	123	15	28	63	14	3/8
40	58,0	59,0	69,0	75	123	15	28	63	16	3/8
43	60,5	61,5	70,5	80	130	15	28	63	16	3/8
45	62,5	64,0	73,0	80	130	15	28	63	16	3/8
48	65,6	67,0	75,0	84	138	15	28	63	16	3/8
50	68,0	69,0	78,0	87	142	15	28	63	16	3/8
53	72,0	73,0	87,0	97	147	15	28	63	18	3/8
55	73,0	74,0	83,0	97	147	15	28	63	18	3/8
60	78,0	79,0	91,0	102	157	15	28	63	18	3/8
65	83,0	84,5	99,0	109	163	15	28	63	18	3/8
70	93,0	95,0	108,0	118	170	19	32	77	18	3/8
75	98,0	100,0	119,0	129	190	19	32	77	18	3/8
80	105,0	107,0	124,0	135	195	19	32	77	18	3/8
85	110,0	112,0	128,0	139	200	19	32	77	22	3/8
90	115,0	117,0	135,0	145	205	19	32	77	22	3/8
95	119,0	120,7	137,0	148	210	19	32	77	22	3/8
100	125,4	127,0	144,0	154	218	19	32	77	22	3/8

Другие размеры изготавливаются по желанию клиента. Просим связаться с фирмой ANGA

Параметры работы*		
Давление	p_{max}	2.0 МПа
Температура	t_{max}	260 °C
Скорость	v_{max}	12,5 м/сек

* - см. замечания на стр. 3.

- Одинарное торцовое уплотнение
- Компактная (картриджная) конструкция
- Разгруженное
- Независимое от направления вращения
- Многопружинное



Размеры (мм)

D1	D3	D4min	D4max	Dm	Dz	L1	L2	L3	S	G
22	38.0	40.0	48.0	56.0	105	15	31	68	14	1/4
25	43.0	44.0	51.0	58.0	105	15	31	68	14	1/4
26	46.0	47.0	52.0	65.0	105	15	31	68	14	1/4
28	46.0	47.0	52.0	65.0	105	15	31	68	14	1/4
30	48.0	49.0	56.0	65.0	105	15	31	68	14	1/4
32	49.8	51.0	57.0	67.0	105	15	31	68	14	1/4
33	49.8	51.0	57.0	67.0	110	15	31	68	14	1/4
35	53.0	54.0	62.0	70.0	113	15	31	68	14	3/8
38	56.0	57.0	66.0	75.0	123	15	31	68	14	3/8
40	58.0	59.0	69.0	75.0	123	15	31	68	16	3/8
43	60.5	61.5	70.5	80.0	130	15	31	68	16	3/8
45	62.5	64.0	73.0	80.0	130	15	31	68	16	3/8
48	65.6	67.0	75.0	84.0	138	15	31	68	16	3/8
50	68.0	69.0	78.0	87.0	142	15	31	68	16	3/8
53	72.0	73.0	87.0	97.0	147	15	31	68	18	3/8
55	73.0	74.0	83.0	97.0	147	15	31	68	18	3/8
60	78.0	79.0	91.0	102.0	157	15	31	68	18	3/8
65	83.0	84.5	99.0	109.0	163	15	31	68	18	3/8
70	93.0	95.0	108.0	118.0	170	19	40	85	18	3/8
75	98.0	100.0	119.0	129.0	190	19	40	85	18	3/8
80	105.0	107.0	124.0	135.0	195	19	40	85	18	3/8
85	110.0	112.0	128.0	139.0	200	19	40	85	22	3/8
90	115.0	117.0	135.0	145.0	205	19	40	85	22	3/8
95	119.0	120.7	137.0	148.0	210	19	40	85	22	3/8
100	125.4	127.0	144.0	154.0	218	19	40	85	22	3/8

Другие размеры изготавливаются по желанию клиента. Просим связаться с фирмой ANGA

Список элементов

- | | |
|------------------------|--------------------------------------|
| 1. Подвижное кольцо | 10. Прокладка |
| 2. Стационарное кольцо | 11. Шайба |
| 3. Втулка | 12. Крепящий винт |
| 4. Крышка | 13. Болт с внутренним шестигранником |
| 5. Крепящее кольцо | 14. Пружины |
| 6. Дроссельное кольцо | 15. О-ринг |
| 7. Прижимное кольцо | 16. О-ринг |
| 8. Центрирующие лапки | |
| 9. Стопорное кольцо | |

Применение

BEQ - это универсальное торцовое уплотнение с широким диапазоном применения. Предназначенное для работы с холодной и горячей водой, маслами, топливами, малоагрессивными химическими соединениями и другими жидкостями, загрязненными твердыми частицами. Компактная конструкция позволяет непосредственное использование в камерах с верёвочным уплотнением. Торцовое уплотнение можно подключить к системе споласкивания по API Plan 11/61 или 32/61.

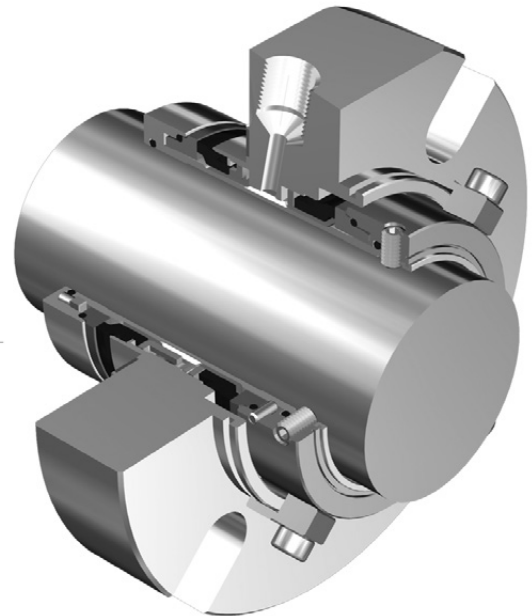
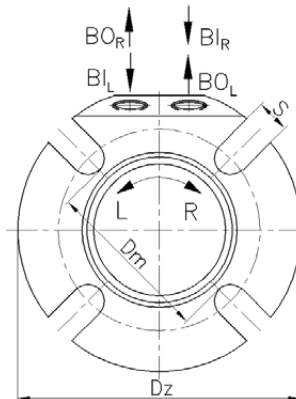
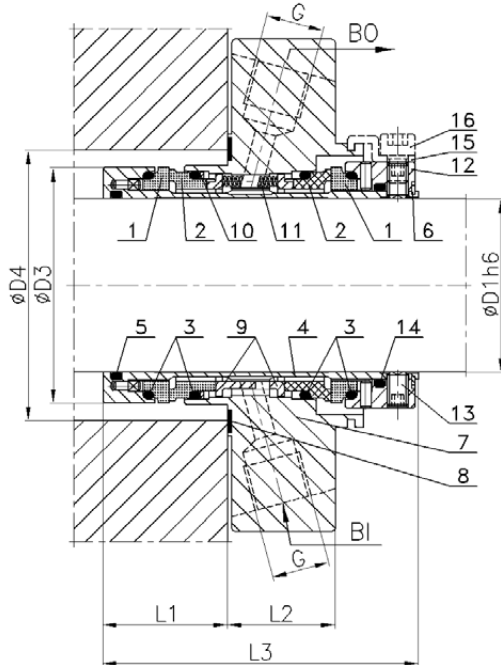
Материалы

Элемент	Код
Стационарные и подвижные кольца	A, B, U, Q
Вторичные эластичные уплотнения	E, P, K, V
Пружина	M
Остальные металлические части	G

- Двойное торцовое уплотнение
- Компактная (картриджная) конструкция
- Разгруженное
- Многопружинное
- Независимое от направления вращения вала
- Требуется установка установочной барьерной либо затворной жидкости

Параметры работы*		
Давление	p_{max}	1.6 МПа
Температура	t_{max}	200 °C
Скорость	v_{max}	12,5 м/сек

* - см. замечания на стр. 3.



Список элементов

- | | |
|------------------------|----------------------|
| 1. Подвижное кольцо | 8. Плоская прокладка |
| 2. Стационарное кольцо | 9. Прижимное кольцо |
| 3. O-ринг | 10. Шайба |
| 4. Втулка | 11. Пружины |
| 5. O-ринг | 12. Крепящее кольцо |
| 6. Стопорное кольцо | 13. Зажимной болт |
| 7. Крышка | 14. O-ринг |

15. Центрирующие лапки

16. Болт с внутренним шестигранником

Применение

Уплотнения типа **BED** являются универсальными уплотнениями с широким диапазоном применения, предназначаются для работы с веществами, содержащими абразивные частицы, (например, пепел, руда, цемент и др.) грязями и суспензиями.

Преимущества

- компактная конструкция, превосходная для сальников с ограниченным пространством,
- выгодный и легкий монтаж и демонтаж,
- наружная, установка под давлением затворной жидкости,
- рекомендуется для опасных веществ, угрожающих жизни человека и окружающей среде.

Материалы

Элемент	Код
Стационарные и подвижные кольца	A, B, U, Q
Вторичные эластичные уплотнения	E, P, K, V
Пружина	M
Остальные металлические части	G

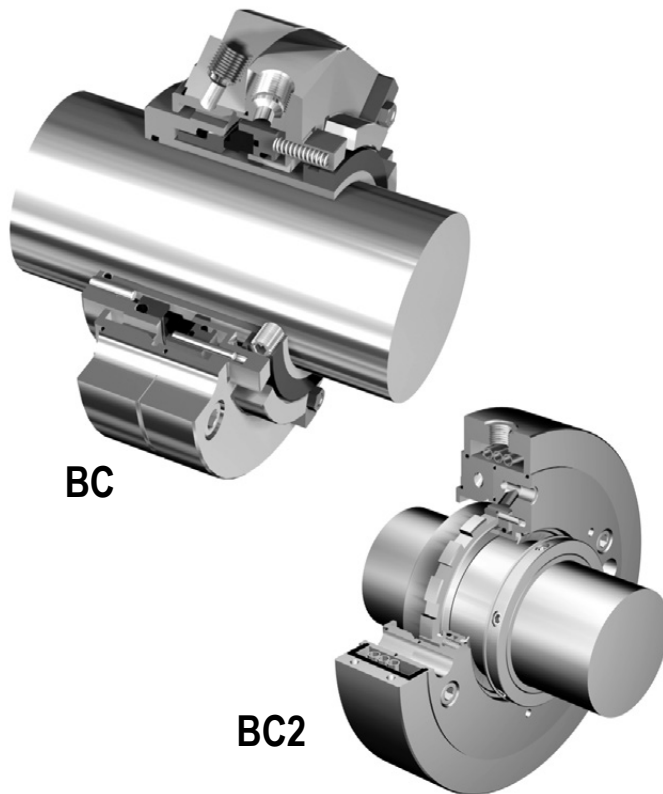
Размеры (мм)

D1	D3	D4min	D4max	Dm	Dz	L1	L2	L3	S	G
22	38,0	40,0	48,0	56	105	36	31	91	14	1/4
25	43,0	44,0	51,0	58	105	36	31	91	14	1/4
26	46,0	47,0	52,0	65	105	36	31	91	14	1/4
28	46,0	47,0	52,0	65	105	36	31	91	14	1/4
30	48,0	49,0	56,0	65	105	36	31	91	14	1/4
32	49,8	51,0	57,0	67	105	36	31	91	14	1/4
33	49,8	51,0	57,0	67	110	36	31	91	14	1/4
35	53,0	54,0	62,0	70	113	36	31	91	14	3/8
38	56,0	57,0	66,0	75	123	36	31	91	14	3/8
40	58,0	59,0	69,0	75	123	36	31	91	16	3/8
43	60,5	61,5	70,5	80	130	36	31	91	16	3/8
45	62,5	64,0	73,0	80	130	36	31	91	16	3/8
48	65,6	67,0	75,0	84	138	36	31	91	16	3/8
50	68,0	69,0	78,0	87	142	36	31	91	16	3/8
53	72,0	73,0	87,0	97	147	36	31	91	18	3/8
55	73,0	74,0	83,0	97	147	36	31	91	18	3/8
60	78,0	79,0	91,0	102	157	36	31	91	18	3/8
65	83,0	84,5	99,0	109	163	36	31	91	18	3/8
70	93,0	95,0	108,0	118	170	46	35	112	18	3/8
75	98,0	100,0	119,0	129	190	46	35	112	18	3/8
80	105,0	107,0	124,0	135	195	46	35	112	18	3/8
85	110,0	112,0	128,0	139	200	46	35	112	22	3/8
90	115,0	117,0	135,0	145	205	46	35	112	22	3/8
95	119,0	120,7	137,0	148	210	46	35	112	22	3/8
100	125,4	127,0	144,0	154	218	46	35	112	22	3/8

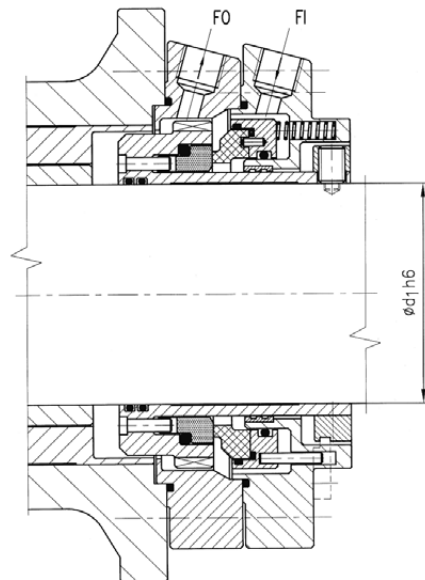
Другие размеры изготавливаются по желанию клиента. Просим связаться с фирмой ANGA

Параметры работы*		
Давление	p_{max}	6.0 МПа
Температура	t_{max}	200 °C
Скорость	v_{max}	25 м/сек

* - см. замечания на стр. 3.



- Одинарное торцовое уплотнение
- Компактная (картриджная) конструкция
- Разгруженное
- Многопружинное
- Независимое от направления вращения вала



Применение

Уплотнения типа BC предназначены для работы с горячей водой и применяются в насосах работающих в отраслях, где технологические линии требуют подпитки горячей технической водой, а также на энергетических предприятиях и электростанциях.

Фирма ANGA имеет в своем предложении вариант BC2 этого уплотнения с интегрированным внутренним холодильным агрегатом.

Сохраняется тот же принцип вынужденного вращательным движением охлаждения, а все составные элементы и способ крепления на вале являются стандартными, но система охлаждения оптимальная и запроектирована специальным способом. Преимущества этого решения:

- компактная конструкция, не требующая наружного холодильника, обвязки трубами и оборудованием.
- выгодный и легкий монтаж и демонтаж
- увеличенное рассеивание тепла с крышки уплотнения, улучшающее условия работы уплотнения
- во время простоя насоса уплотнение непрерывным способом охлаждается, что приводит к удлинению срока эксплуатации всех колец O-ring

Примеры применения

Тип уплотнения	Тип насоса	Производитель насоса
34 BC	8 C 16	GRUPA POWEN-WAFAPOMP
41 BC	6 CD 25	GRUPA POWEN-WAFAPOMP
45 BC (55 BC)	W 14 P	GRUPA POWEN-WAFAPOMP
48 BC (56 BC)	W 14 PzAx4GV	GRUPA POWEN-WAFAPOMP
50 BC	HG-3D	KSB
52 BC	HG1	KSB
58 BC	WT 200	KSB
68 BC	HM 200x3	GRUPA POWEN-WAFAPOMP
75 BC (85 BC)	HD 150x8	GRUPA POWEN-WAFAPOMP
80 BC (88 BC)	15 Z 28, 15 Z 33	GRUPA POWEN-WAFAPOMP
85 BC	FA1D	WORTHINGTON
110 BC	150 CHP	SIGMA
110 BC	200 CHP	SIGMA
110 BC	HDG	KSB
110 BC	PE-270	SIGMA
140 BC	12 WNC 146	WORTHINGTON

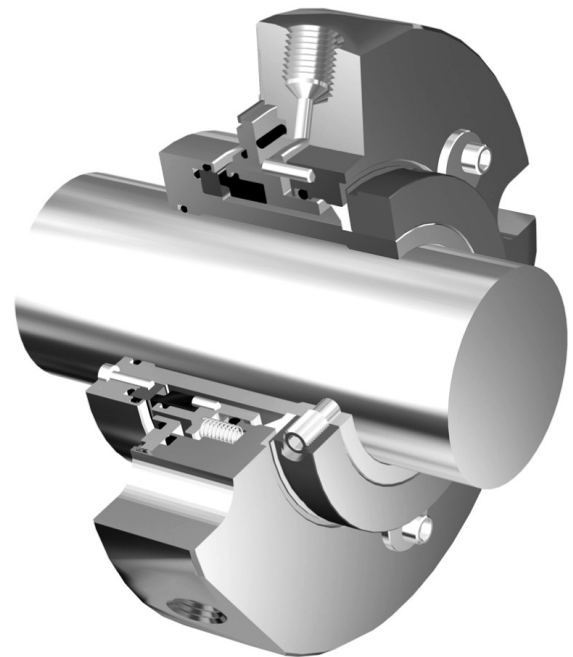
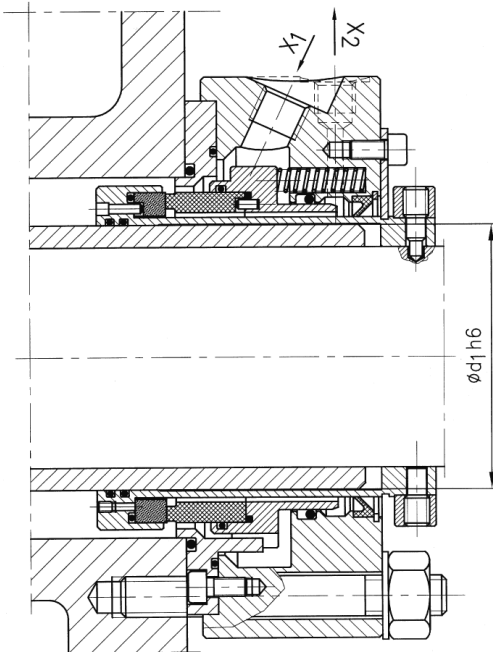
Материалы

Элемент	Код
Стационарные и подвижные кольца	A, B, U, Q
Вторичные эластичные уплотнения	E, P, K, V
Пружина	G, M
Остальные металлические части	F, G

- Одинарное торцовое уплотнение
- Компактная (картриджная) конструкция
- Разгруженное
- Многопружинное
- Независимое от направления вращения вала

Параметры работы*		
Давление	p_{\max}	2.5 МПа
Температура	t_{\max}	200 °С
Скорость	v_{\max}	25 м/сек

* - см. замечания на стр. 3.



Применение

Уплотнения типа BD предназначены для работы с горячей водой и применяются в насосах, работающих в этих отраслях, где технологические линии требуют подпитки горячей технической водой, а также на энергетических предприятиях и электростанциях.

Примеры применения

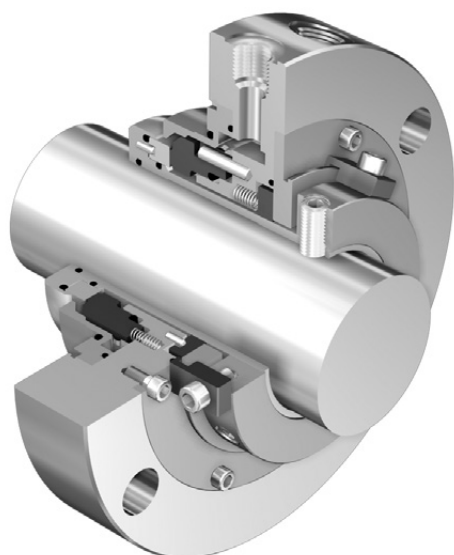
Тип уплотнения	Тип насоса	Производитель насоса
49 BD	25 D 17	GRUPA POWEN-WAFAPOMP
50 BD	10 K 22	GRUPA POWEN-WAFAPOMP
60 BD	20 K 37	GRUPA POWEN-WAFAPOMP
68 BD	15 K 34	GRUPA POWEN-WAFAPOMP
68 BD	25 K 41, 25 K 40	GRUPA POWEN-WAFAPOMP
72 BD	12 K 28	GRUPA POWEN-WAFAPOMP
80 BD	20 S 28 Wz	GRUPA POWEN-WAFAPOMP
80 BD	20 W 39	GRUPA POWEN-WAFAPOMP
81(92) BD	W 24 P	GRUPA POWEN-WAFAPOMP
85 BD	40 B33, 40 B 36	GRUPA POWEN-WAFAPOMP
95(100) BD	35 W 50, 35 W 55	GRUPA POWEN-WAFAPOMP
110 BD	30 WK 45	GRUPA POWEN-WAFAPOMP
115 BD	35 B 40, 35 B 50	GRUPA POWEN-WAFAPOMP
140 BD	40 B 61, 40 B 75	GRUPA POWEN-WAFAPOMP
140 BD	40 B 80	GRUPA POWEN-WAFAPOMP
140 BD	50 B 40, 50 B 63	GRUPA POWEN-WAFAPOMP
145 BD	50 BS 50	GRUPA POWEN-WAFAPOMP

Материалы

Элемент	Код
Стационарные и подвижные кольца	A, B, U, Q
Вторичные эластичные уплотнения	E, P, K, V
Пружина	G, M
Остальные металлические части	F, G

Параметры работы*		
Скорость	V_{max}	15 м/сек
Температура*		Давление
$t_{max} = -40 \div 80 \text{ }^\circ\text{C}$		$p_{max} = 3.5 \text{ МПа}$
$t_{max} = 80 \div 130 \text{ }^\circ\text{C}$		$p_{max} = 3.1 \text{ МПа}$
$t_{max} = 130 \div 180 \text{ }^\circ\text{C}$		$p_{max} = 2.8 \text{ МПа}$
$t_{max} = 180 \div 250 \text{ }^\circ\text{C}$		$p_{max} = 2.2 \text{ МПа}$

* - см. замечания на стр. 3.



Преимущества

Конструктивно-эксплуатационные качества:

- Компактное строение превосходно для сальниковых камер с ограниченным пространством
- Легкий монтаж и демонтаж уплотнения
- Высокая стойкость перед деформацией, вызванная высоким давлением и температурой
- Очень низкая эмиссионность летучих веществ в окружающую среду
- Низкое сопротивление трения с точки зрения оптимальной формы главных уплотнительных колец
- Неискрыгающее, графитное, прижимное кольцо, блокирующее выделение летучих веществ в окружающую среду, например, с газовой системой (азот) согласно API 682, а также сепарирующая аварийная утечка в безопасную зону-сбрасывающую систему
- Соединения уплотнения обеспечивают работу с системами согласно API 682 схемы 11, 12, 13, 21, 22

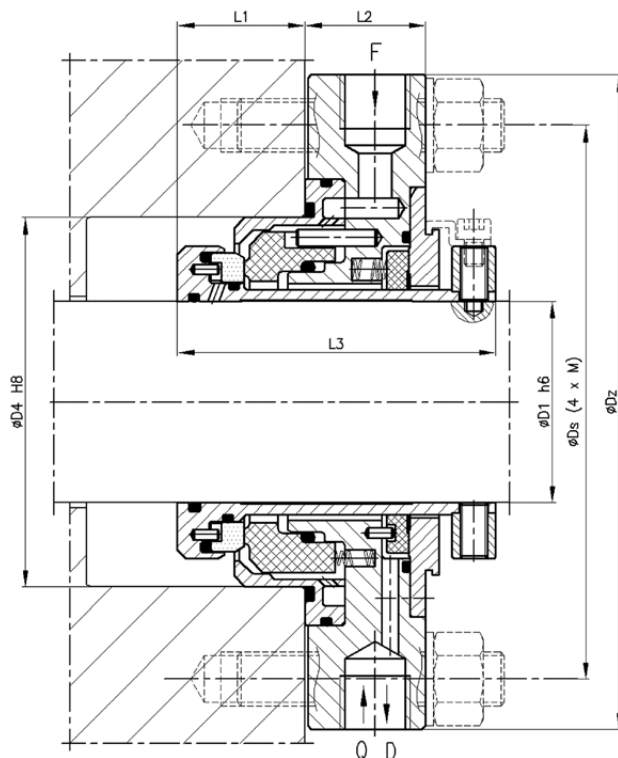
Размеры (мм)

D1	D4	Ds	Dz	L1	L2	L3	M
40	90	125	160	38	36	95	12
50	100	140	180	38	36	95	16
60	120	160	200	38	36	95	16
70	130	170	210	38	36	95	16
80	140	180	220	38	36	95	16
90	160	205	245	38	36	95	20
100	170	215	255	40	36	100	20
110	180	225	265	40	36	100	20

Другие размеры изготавливаются по желанию клиента. Просим связаться с фирмой ANGA

Одинарное торцовое уплотнение согл. PN-EN ISO 21049 (API 682):

- тип А
- категория 2 или 3
- система 1
- конфигурация 1CW-FL (с плавающей, углеродной сальниковой втулкой)
- Независимое от направления вращения вала



Применение

BP - это универсальное, торцовое уплотнение, применяющееся, главным образом, в насосном оборудовании для жидких углеводородов с высоким давлением, встречающихся в нефтеперерабатывающей, нефтехимической и химической промышленности. Предназначены для работы с такими средами, как пропан-бутан, этанол, ацетон, кумол, группа этиленовых углеводородов (олефины C_nH_{2n}), с высокой чистотой, без механического вмешательства и загрязнений абразивными веществами.

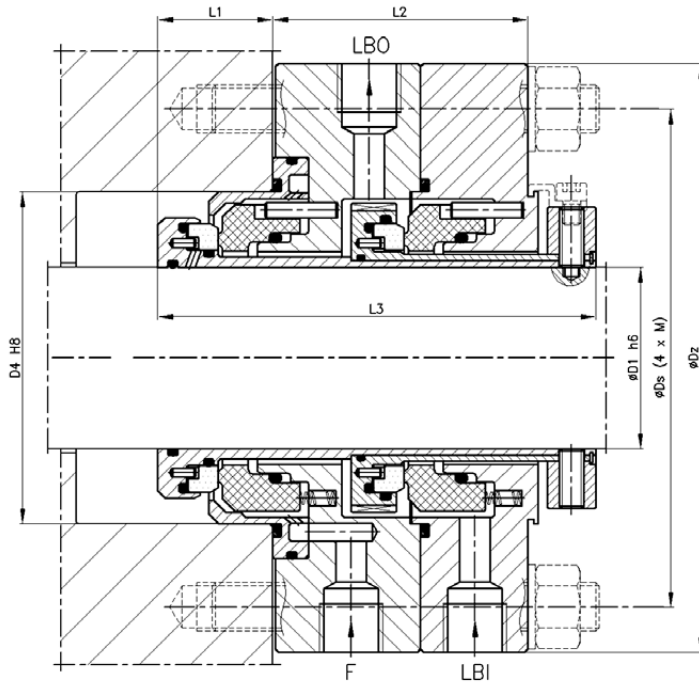
Уплотнение BP может успешно применяться для чистых химикалий и некоторых органических кислот, а также тяжелых углеводородов.

Материалы

Элемент	Код
Подвижное кольцо	A, Q, U
Стационарное кольцо	Q, U
Вторичные эластичные уплотнения	E, V, K
Пружина	M
Остальные металлические части	G, M

Двойное торцовое уплотнение согл. PN-EN ISO 21049 (API 682):

- тип А
- категория 2 или 3
- система 2 или 3
- конфигурация 2CW-CW или 3CW-FB
- Зависимое от направления вращения вала



Применение

BPD - это универсальное, торцовое уплотнение, применяющееся, главным образом, в насосном оборудовании для жидких углеводородов с высоким давлением, встречающихся в нефтеперерабатывающей, нефтехимической и химической промышленности. Предназначены для работы с такими средами, как пропан-бутан, этанол, ацетон, кумол, группа этиленовых углеводородов (олефины C_nH_{2n}), с высокой чистотой, без механического вмешательства и загрязнений абразивными веществами.

Уплотнение BPD может успешно применяться для чистых химикалий и некоторых органических кислот, а также тяжелых углеводородов.

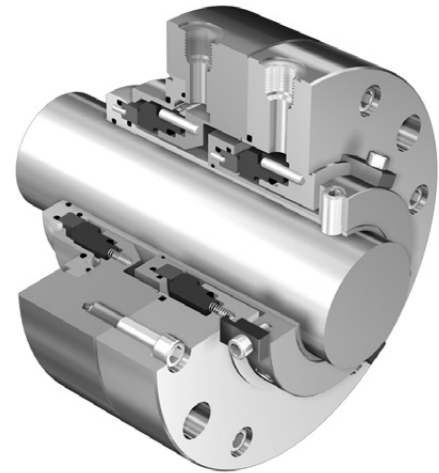
Уплотнения BPD ликвидируют вредные выделения процессуальной среды в окружающую среду, благодаря применению ряда систем уплотнений согласно API 682 тип А (так называемый тандем) с системой охлаждающей и сепарирующей жидкости, а также бачком без давления.

Материалы

Элемент	Код
Подвижное кольцо	A, Q, U
Стационарное кольцо	Q, U
Вторичные эластичные уплотнения	E, V, K
Пружина	M
Остальные металлические части	G, M

Параметры работы*		
Скорость	V_{max}	15 м/сек
Температура*		Давление
$t_{max} = -40 \div 80 \text{ } ^\circ\text{C}$		$p_{max} = 3.5 \text{ МПа}$
$t_{max} = 80 \div 130 \text{ } ^\circ\text{C}$		$p_{max} = 3.1 \text{ МПа}$
$t_{max} = 130 \div 180 \text{ } ^\circ\text{C}$		$p_{max} = 2.8 \text{ МПа}$
$t_{max} = 180 \div 250 \text{ } ^\circ\text{C}$		$p_{max} = 2.2 \text{ МПа}$

* - см. замечания на стр. 3.



Преимущества

Конструктивно-эксплуатационные качества:

- Компактное строение превосходно для сальниковых камер с ограниченным пространством
- Легкий монтаж и демонтаж уплотнения
- Высокая стойкость перед деформацией, вызванная высоким давлением и температурой
- Очень низкая эмиссионность летучих веществ в окружающую среду
- Низкое сопротивление трения с точки зрения оптимальной формы главных уплотнительных колец API 682 схема 54
- Благодаря импеллеру циркуляция буферной жидкости
- Оптимальная конструкция уплотнительных колец приводит к низкому сопротивлению трения
- Соединения уплотнения обеспечивают работу с системами согласно API 682 схемы 11/52, 11/53, 12/52, 12/53
- Возможен контроль работы

Размеры (мм)

D1	D4	Ds	Dz	L1	L2	L3	M
40	90	125	160	38	76,5	135	12
50	100	140	180	38	84,5	145	16
60	120	160	200	38	84,5	145	16
70	130	170	210	38	84,5	145	16
80	140	180	220	38	84,5	145	16
90	160	205	245	38	84,5	145	20
100	170	215	255	40	84,5	150	20
110	180	225	265	40	84,5	150	20

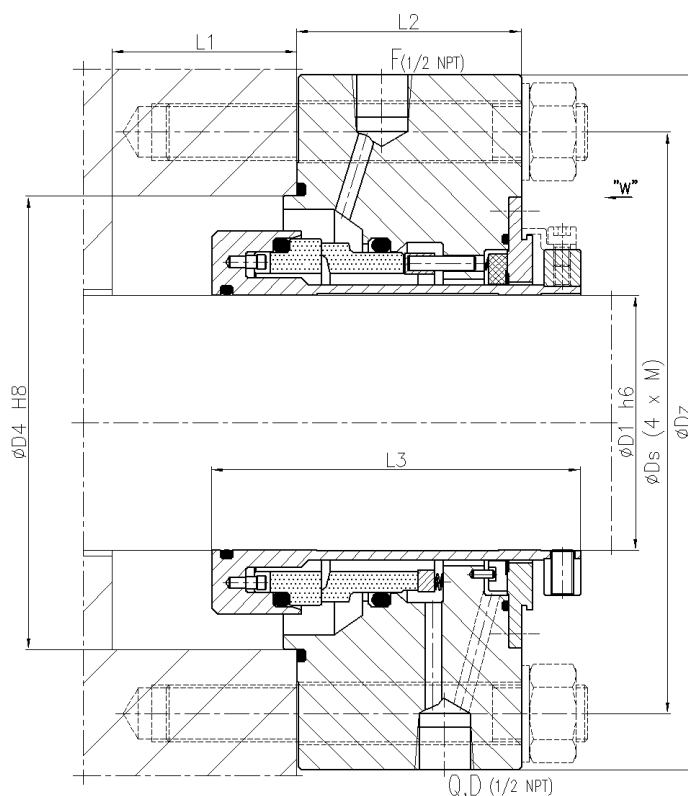
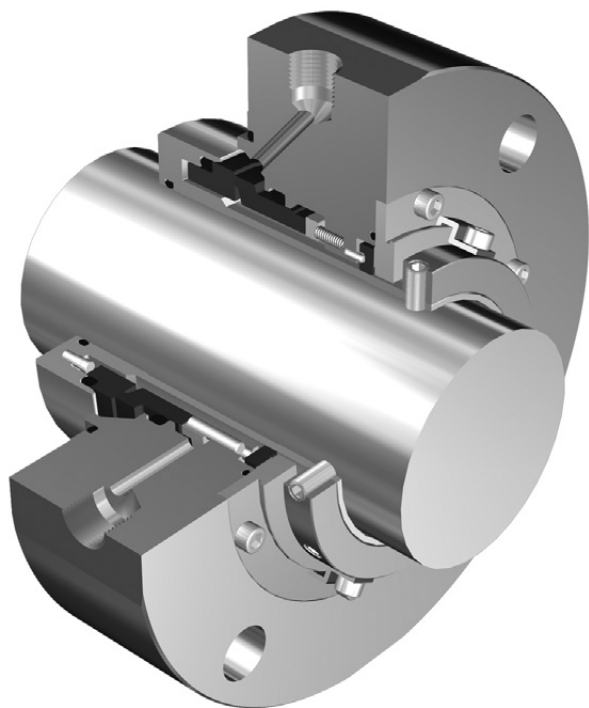
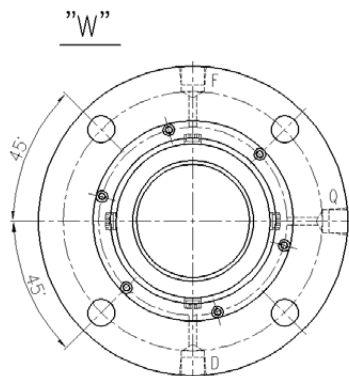
Другие размеры изготавливаются по желанию клиента. Просим связаться с фирмой ANGA

Параметры работы*		
Давление	p_{max}	4.2 МПа
Температура	t_{max}	180 °C
Скорость	v_{max}	20 м/сек

* - см. замечания на стр. 3.

Одинарное торцовое уплотнение согл. PN-EN ISO 21049 (API 682: изд. 3):

- тип А,
- категория 2 или 3,
- система 1,
- конфигурация 1CW-FL (с плавающей, углеродной сальниковой втулкой),
- Независимое от направления вращения вала



Размеры (мм)

D1	D4	Ds	Dz	L1	L2	L3	M
20	70	105	140	25	73	117	M12
30	80	115	150	25	73	117	M12
40	90	125	160	25	73	117	M12
50	100	140	180	25	73	117	M16
60	120	160	200	30	79	130	M16
70	130	170	210	30	79	130	M16
80	140	180	220	30	79	130	M16
90	160	205	245	30	79	130	M20
100	170	215	255	35	79	145	M20
110	180	225	265	35	79	145	M20

Другие размеры изготавливаются по желанию клиента. Просим связаться с фирмой ANGA

Применение

Единственное торцовое уплотнение предназначенное для работы со средами загрязненными твердыми часитцами, в особенности такими как сырая нефть, загрязненные углеводороды.

Уплотнение BU требует применения вспомогательных систем согл. норме API 682 (PN-EN ISO 21049), схема: 11/61, 11/62, 12/61, 12/62, 13/61, 13/62.

Материалы

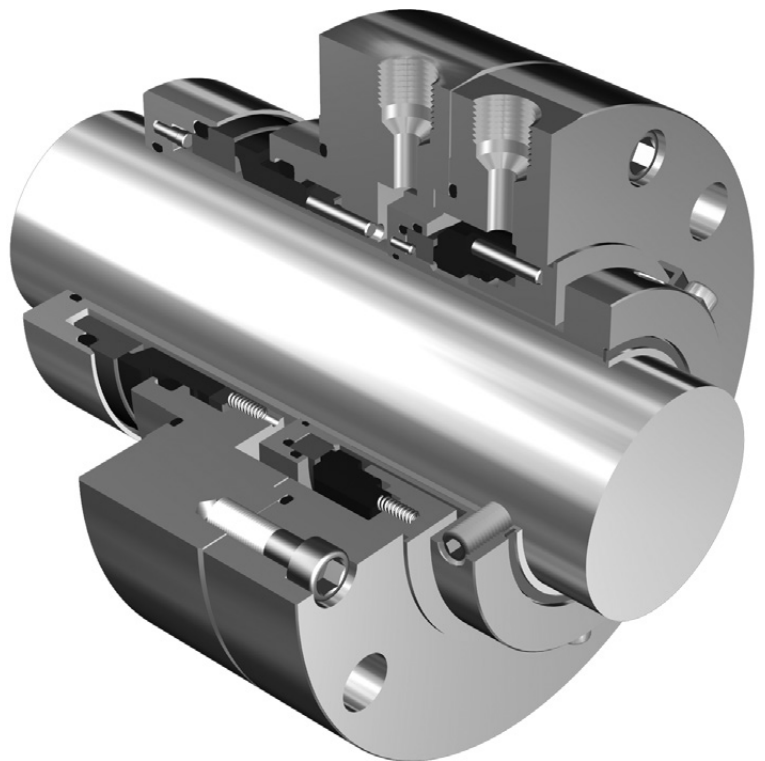
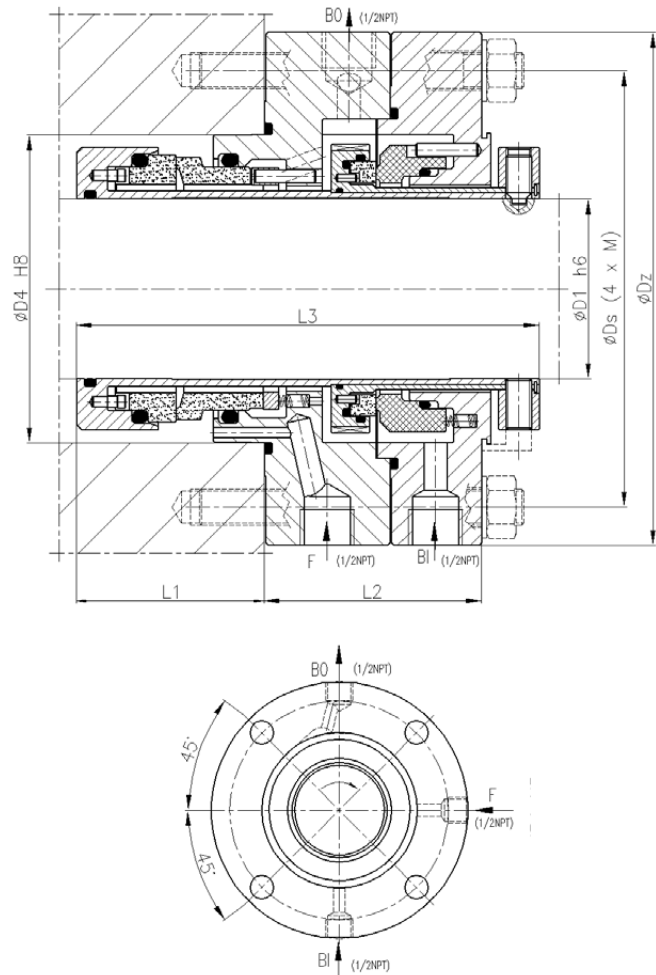
Элемент	Код
Подвижное кольцо	Q, U
Стационарное кольцо	A, B, Q, U
Вторичные эластичные уплотнения	V, K, M
Пружина	M
Остальные металлические части	G, M

Двойное торцовое уплотнение согл. PN-EN ISO 21049(API 682, изд. 3):

- тип А,
- категория 2 или 3,
- система 2 или 3,
- конфигурация 2CW-CW или 3CW-FB,
- зависимое от направления вращения вала.

Параметры работы*		
Давление	P_{max}	4.2 МПа
Температура	t_{max}	180 °С
Скорость	V_{max}	20 м/сек

* - см. замечания на стр. 3.



Применение

Двойное торцовое уплотнение предназначенное для работы со средами загрязненными твердыми частицами, в особенности такими как сырая нефть, загрязненные углеводороды.

Уплотнение BUV требует применения вспомогательных систем согл. норме API 682 (PN-EN ISO 21049), схема: 11/52, 11/53А, 12/52, 12/53А, 13/52, 13/53А.

Материалы

Элемент	Код
Подвижное кольцо	Q, U
Стационарное кольцо	A, B, Q, U
Вторичные эластичные уплотнения	V, K, M
Пружина	M
Остальные металлические части	G, M

Размеры (мм)

D1	D4	Ds	Dz	L1	L2	L3	M
20	70	105	140	45	66	130	M12
30	80	115	150	50	61	130	M12
40	90	125	160	55	56	130	M12
50	100	140	180	55	66	140	M16
60	120	160	200	55	76	150	M16
70	130	170	210	60	88	170	M16
80	140	180	220	65	88	175	M16
90	160	205	245	65	93	180	M20
100	170	215	255	65	98	185	M20
110	180	225	265	65	98	185	M20

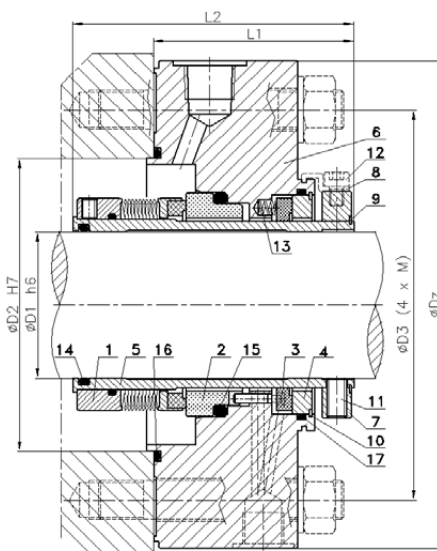
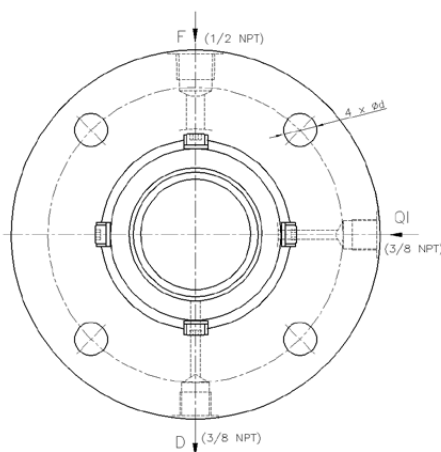
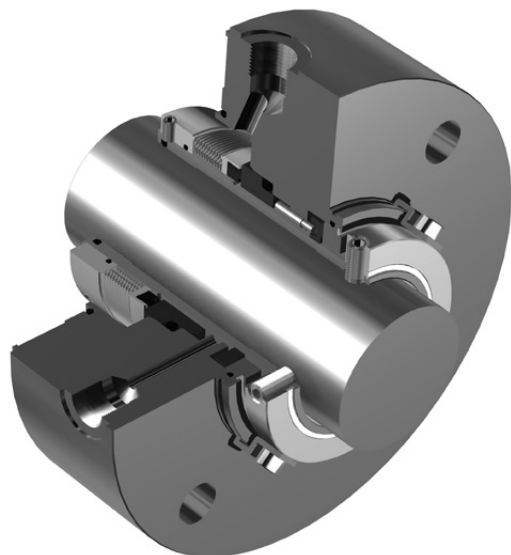
Другие размеры изготавливаются по желанию клиента. Просим связаться с фирмой ANGA

Параметры работы*		
Давление	p_{max}	2,0 МПа
Температура	t_{max}	200 °C
Скорость	v_{max}	20 м/сек

* - см. замечания на стр. 3.

Одинарное торцовое уплотнение согл. PN-EN ISO 21049 (API 682):

- Тип В
- Категория 2 или 3
- Система 1
- Конфигурация 1CW-FL (с плавающей, углеродной сальниковой втулкой)
- Независимое от направления вращения вала



Список элементов

- | | | |
|------------------------|---------------------------------------|--|
| 1. Подвижное кольцо | 7. Крепящее кольцо | 13. Пружины |
| 2. Стационарное кольцо | 8. Центрирующие лапки | 14. О-ринг |
| 3. Дроссельное кольцо | 9. Стопорное кольцо | 15. О-ринг |
| 4. Стационарное кольцо | 10. Стопорное кольцо | 16. О-ринг |
| 5. Втулка | 11. Зажимной болт | 17. О-ринг |
| 6. Крышка | 12. Болты с внутренним шестигранником | F – flushing/vent промывка/вентилиация |
| | | Q – quench охлаждение |
| | | D - drain дренаж |

Преимущества

- безыскровое углеродное дроссельное кольцо, блокирующее выделение летучих субстанций в окружающую среду, а также пресекающее потенциальную аварийную утечку в зону безопасности (система выброса); - компактная конструкция отлично соответствует сальникам с небольшим пространством; - конструкция типа компактная (картриджная), обеспечивающая простой и быстрый монтаж без необходимости обозначения установочных величин; - очень низкий выброс летучих субстанций в окружающую среду; - уплотнение поставляется в виде собранного узла, что исключает потенциальные ошибки во время монтажа.

Размеры (мм)

D1	D4	Ds	Dz	L1	L2	M
20	70	105	140	82	105	M12x1,75
30	80	115	150	82	105	M12x1,75
40	90	125	160	82	105	M12x1,75
50	100	140	190	82	110	M16x2,0
60	120	160	200	82	115	M16x2,0
70	130	170	210	82	115	M16x2,0
80	140	180	220	87	125	M16x2,0
90	160	205	250	87	125	M20x2,5
100	170	215	260	87	125	M20x2,5
110	180	225	270	87	125	M20x2,5

Другие размеры изготавливаются по желанию клиента. Просим связаться с фирмой ANGA

Применение

Уплотнение предназначено для работы с углеводородами возникающими в процессе рафинирования нефти. Было запроектировано согл. требованиям нормы ISO 21049 (API 682 ed.3).

Уплотнение EP приспособлено к работе согл. стандартов AP 682, конфигурация: - со стороны внутренней среды согл. схемаам 11, 12, 13, 23, 31 или 32; - в то время как со стороны атмосферы согл. схемаам 61, 62 или 65.

Материалы

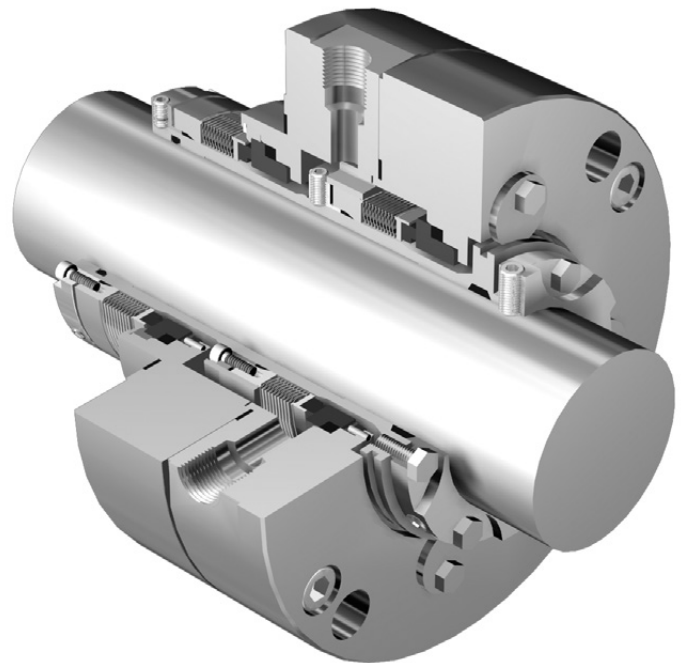
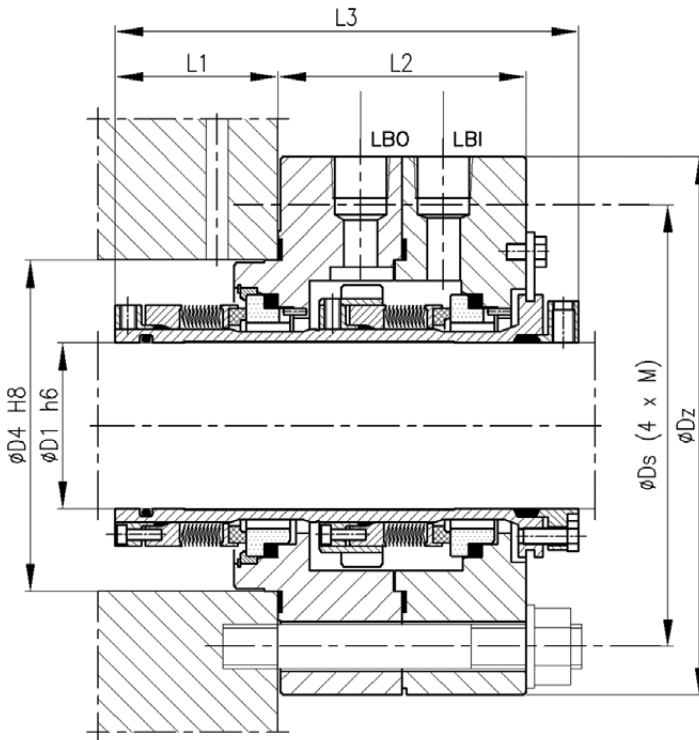
Элемент	Код
Подвижное кольцо	A, B, Q
Стационарное кольцо	Q, U
Вторичные уплотнения эластичные	E, K, V
Пружина	M
Остальные металлические части	G

Двойное торцовое уплотнение согл. PN-EN ISO 21049 (API 682):

- Тип С
- Категория 2 или 3
- Система 2 или 3
- Конфигурация 2CW-CW или 3CW-FB
- Зависимое от направления вращения вала

Параметры работы*		
Давление	P_{max}	1.2 МПа
Температура	t_{max}	400 °C
Скорость	v_{min}	25 м/сек

* - см. замечания на стр. 3.



Размеры (мм)

D1	D4	Ds	Dz	L1	L2	L3	M
20	70	105	140	48	76	140	12
30	80	115	150	53	78	147	12
40	90	125	160	58	76	150	12
50	100	140	180	54	90	160	16
60	120	160	200	59	89	166	16
70	130	170	210	63	86	168	16
80	140	180	220	68	85	172	16
90	160	205	245	63	92	177	20

Другие размеры изготавливаются по желанию клиента. Просим связаться с фирмой ANGA

Применение

Двойное уплотнение с металлическими сальфонами, компактная конструкция, разгруженное, независимое от направления вращения, уплотнение приводит к течению барьерной жидкости, вторичные уплотнения из графита, металлический сальфон не передает вращательного момента.

EPD - двойное торцовое уплотнение, предназначается для работы с горячими углеводородами, появляющимися в технологическом процессе нефтепереработки.

Неотъемлемой частью уплотнения EPD является вспомогательная система согласно API 682 Plan 52 либо Plan 53

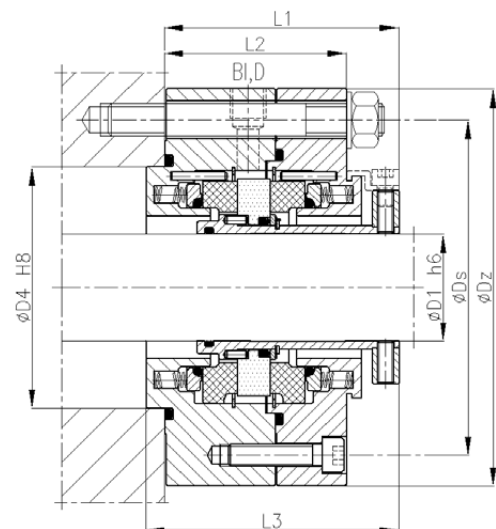
Материалы

Элемент	Код
Подвижное кольцо	A, B, Q
Стационарное кольцо	Q
Вторичные эластичные уплотнения	G
Металлический сальфон	G, M, T
Остальные металлические части	T, M

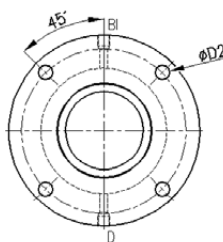
Параметры работы*

Давление	p_{max}	2,0 МПа
Температура	t_{max}	170 °С
Скорость	n	1000 ÷ 4000 obr/min

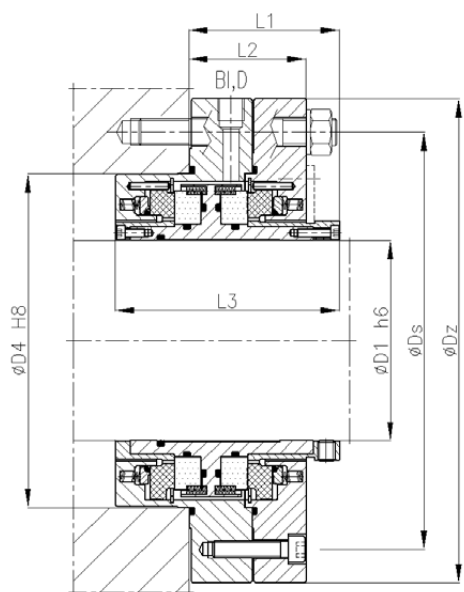
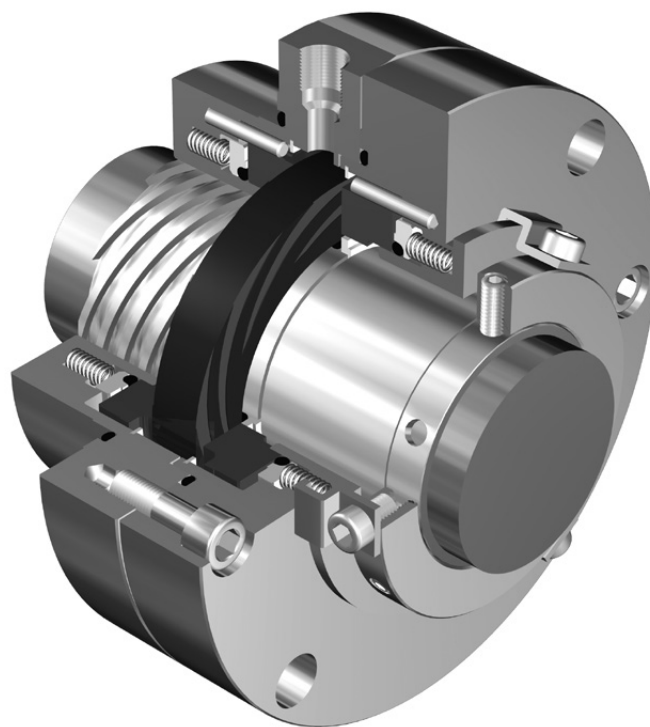
* - см. замечания на стр. 3.



**диаметр
90 ÷ 160 мм**



- Двойное газодинамическое уплотнение, собираемое „лицом к лицу”
- Конструкция компактная (картриджная)
- Зависит от направления вращения вала
GK4 - правое
GK3 - левое
- Многопружинное
- Требуется подачи затворного газа
- Работа в безконтактном режиме



**диаметр
40 ÷ 80 мм**

Размеры (мм)

D1	D2	D4	Ds	Dz	L1	L2	L3
40	14	90	125	150	87	67,5	94
50	18	100	140	170	87	67,5	94
60	18	120	160	190	87	67,5	94
70	18	130	170	200	87	67,5	94
80	18	140	180	210	87	67,5	94
90	22	160	205	240	85	67	125
100	22	170	215	250	85	67	125
110	22	180	225	260	85	67	125
120	22	200	250	290	90	70	134
130	22	210	260	300	90	70	134
140	22	220	270	310	90	70	134
150	22	230	280	320	90	70	134
160	22	240	290	330	90	70	134

Другие размеры изготавливаются по желанию клиента. Просим связаться с фирмой ANGA

Применение

Уплотнение типа GK предназначено главным образом для технологических насосов эксплуатируемых на рафинериях, в нефтехимической, химической, коксохимической промышленности, а в особенности в насосных системах с большей степенью взрывоопасности и увеличенным выбросом летучих субстанций в окружающую натуральную среду. Уплотнение типа GK4 требует непрерывной подачи фильтрованного затворного газа (чаще всего азотом) при давлении ~ 0.2 МПа, более высоким, чем давление уплотняемой среды.

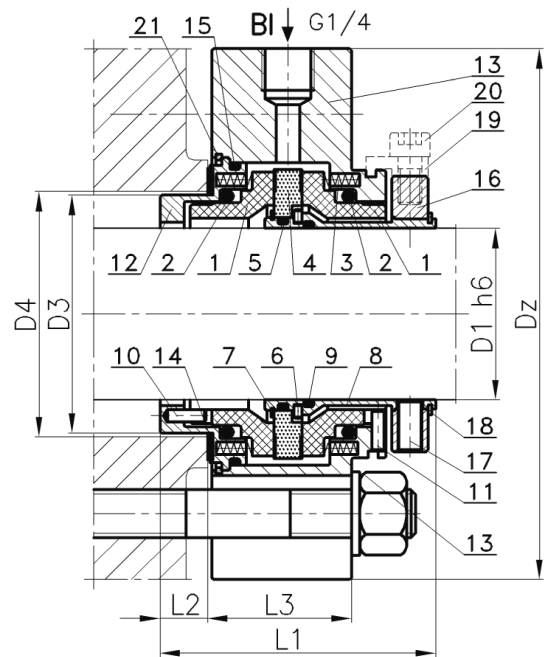
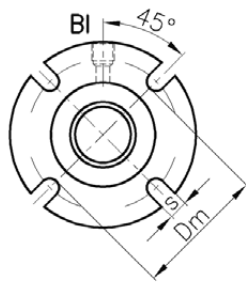
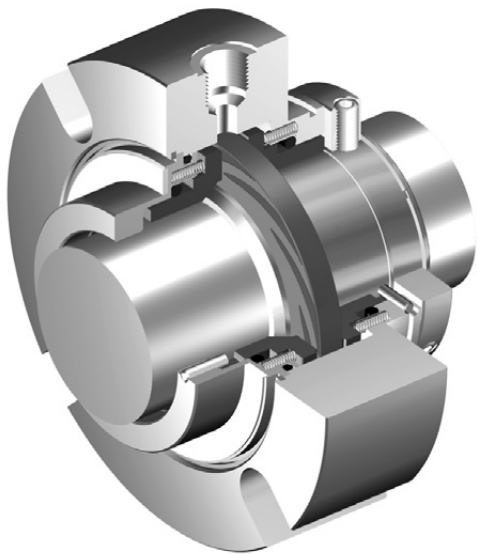
Материалы

Элемент	Код
Подвижное кольцо	A, B
Стационарное кольцо	Q, U
Вторичные эластичные уплотнения	E, K, V
Пружина	M
Остальные металлические части	G

- Двойное газодинамическое уплотнение собираемое „лицом к лицу”
- Конструкция компактная (картриджная)
- Разгруженное
- Зависит от направления вращения вала
GFR – правое
GFL - левое
- Многопружинное
- Требуется подачи затворного газа

Параметры работы*		
Давление	P_{max}	1.2 МПа
Температура	t_{max}	200 °С
Скорость	V_{min}	1 м/сек

* - см. замечания на стр. 3.



Список элементов

- | | | | |
|------------------------|-----------------------|----------------------|---|
| 1. Стационарное кольцо | 9. O-ринг | 17. Зажимной болт | 20. Болт с внутренним иком шестигранником |
| 2. O-ринг | 10. Штифт | 18. Стопорное кольцо | 21. Стопорное кольцо |
| 3. Пружины | 11. Штифт | 19. Монтажная лапка | |
| 4. Подвижное кольцо | 12. Вкладыш крышки | | |
| 5. O-ринг | 13. Крышка | | |
| 6. Штифт | 14. Плоская прокладка | | |
| 7. Стопорное кольцо | 15. O-ринг | | |
| 8. Втулка | 16. Крепящее кольцо | | |

Размеры (мм)

D1	D4	Dm	Dz	L1	L2	L3	S
22	42	66	98	75,5	17	36,5	11
25	45	69	100	75,5	17	36,5	11
32	52	76	108	75,5	17	36,5	11
35	55	79	110	75,5	17	36,5	11
40	60	84	120	75,5	17	36,5	14
45	65	89	118	75,5	17	36,5	14
48	68	93	130	75,5	17	36,5	14
55	75	100	140	75,5	17	36,5	14
75	100	124	170	79,0	15	42,0	18

Другие размеры изготавливаются по желанию клиента. Просим связаться с фирмой ANGA

Преимущества

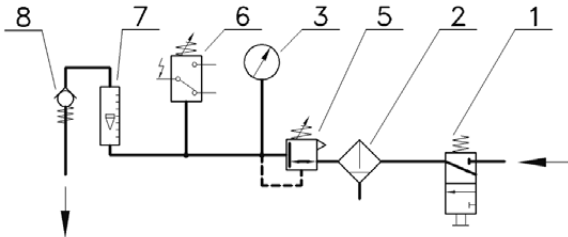
Торцовое уплотнения GF рекомендуется использовать в случаях, когда требуется получение продукта особо высокой чистоты, а также когда выделяемое тепло трения приводит к изменению свойств этого продукта. Предназначено для работы со средами токсичными, канцерогенными, взрывоопасными (с потенциальным самовозгоранием), с технологическими газами и т.п. в химической, нефтехимической, фармацевтической, металлургической, коксохимической и в других отраслях промышленности.

Материалы

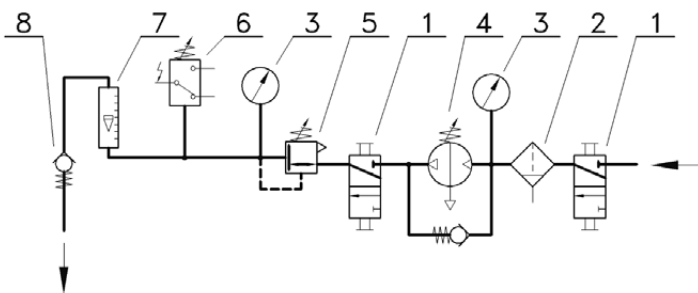
Элемент	Код
Подвижное кольцо	Q, U
Стационарное кольцо	A, B
Вторичные эластичные уплотнения	E, V, K
Пружина	G
Остальные металлические части	G

Блок питания является неотъемлемым, постоянным элементом газодинамических уплотнений. Блоки запроектированы как одинарные системы либо многократные (например, для двух либо нескольких уплотнений, подпитанных с одной стороны).

Блок питания без усилителя давления

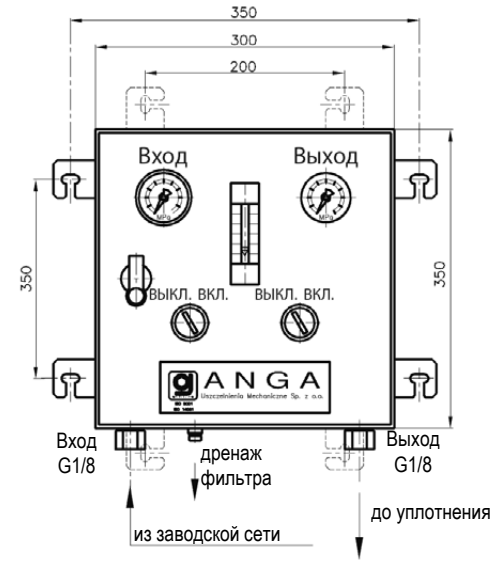


Блок питания с усилителем давления (x2 либо x4)

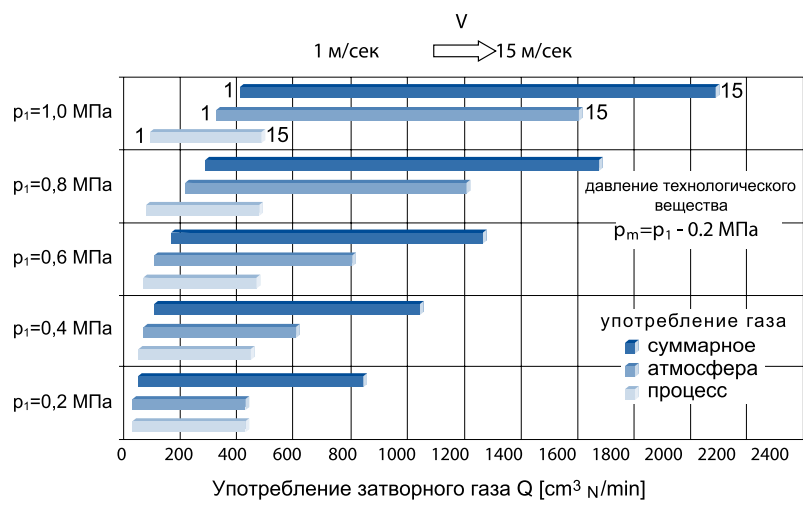


Описание элементов блока питания:

- | | |
|------------------------|-----------------------------|
| 1. Отсекающий клапан | 6. Пневмозлектрическое реле |
| 2. Фильтр | 7. Расходомер |
| 3. Манометр | 8. Обратный клапан |
| 4. Усилитель давления | |
| 5. Редукционный клапан | |



Употребление затворного газа Q [cm³ N/min]



Блок обеспечивает:

- Фильтрацию затворного газа от загрязнений твердыми частицами,
- Контроль и регулиацию течения затворного газа,
- Сигнализацию критического состояния (мониторинг),
- Усиление затворного давления (если возникает потребность) по отношению 1:2 либо 1:4 в соотношении к возможности актуального давления в существующей промышленной сети.

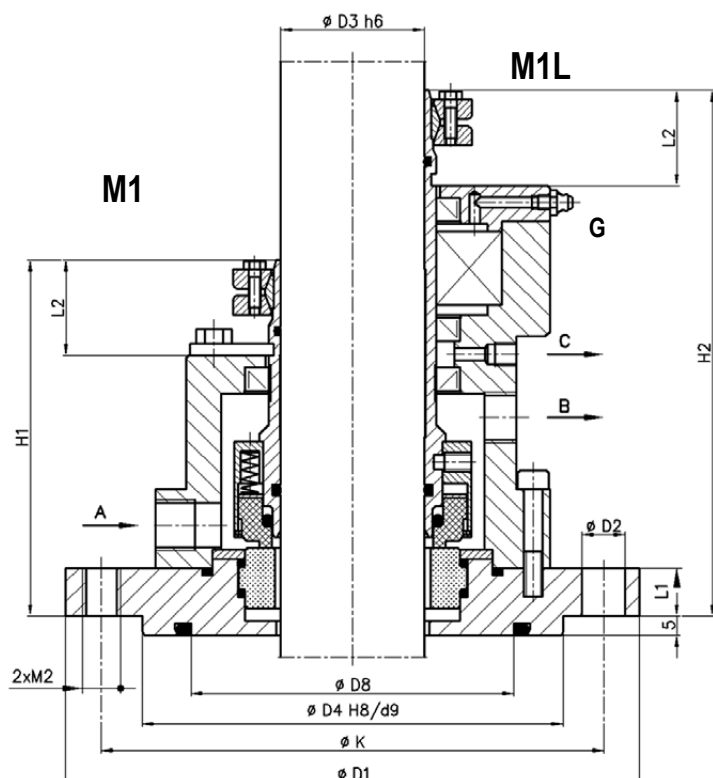
Размеры, материалы

Учитывая специфику работы газодинамических уплотнений, элементы блоков питания, применяемые материалы и размеры постоянно оговариваются с клиентом. Просим связаться с фирмой ANGA.

- Двойное торцовое уплотнение для мешалок
- Разгруженное
- Многопружинное
- Независимое от направления вращения вала
- С интегральным подшипником (M1L)
- Без интегрального подшипника (M1)

Параметры работы*		
Давление	p_{max}	0,6 МПа
Температура	t_{max}	200 °C
Скорость	v_{max}	4 м/сек

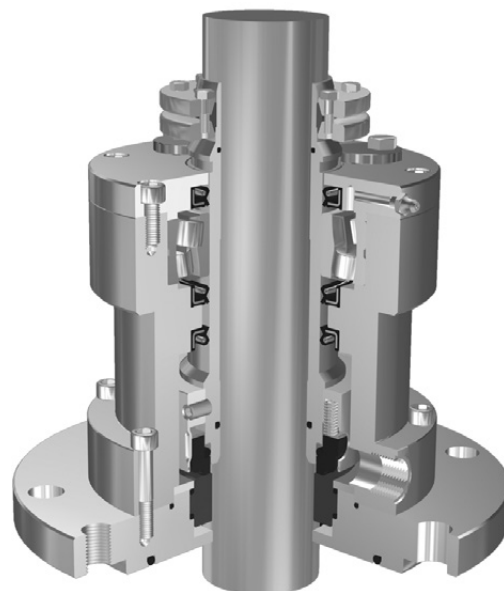
* - см. замечания на стр. 3.



ПРИСОЕДИНЕНИЯ

A – Вход охлаждающей жидкости
B – Выход охлаждающей жидкости

C – Отвод утечки
G – Пункт смазки подшипника



Материалы

Элемент	Код
Подвижное кольцо	A, B, Q
Стационарное кольцо	Q, V
Вторичные эластичные уплотнения	P, V, E, K
Пружина	G, M
Остальные металлические части	G, M

Применение

Уплотнения типа **M1** и **M1L** предназначены для уплотнения валов мешалок и реакторов, с вертикальным приводом установленным сверху резервуара, в которых перерабатываются не агрессивные и не опасные для окружающей среды вещества. Уплотнения возможно изготовить из материалов допущенных к применению в фармацевтической и пищевой промышленности. Приспособленные для работы с установкой низкого давления полоскающе-охлаждающей жидкости.

Размеры (мм)

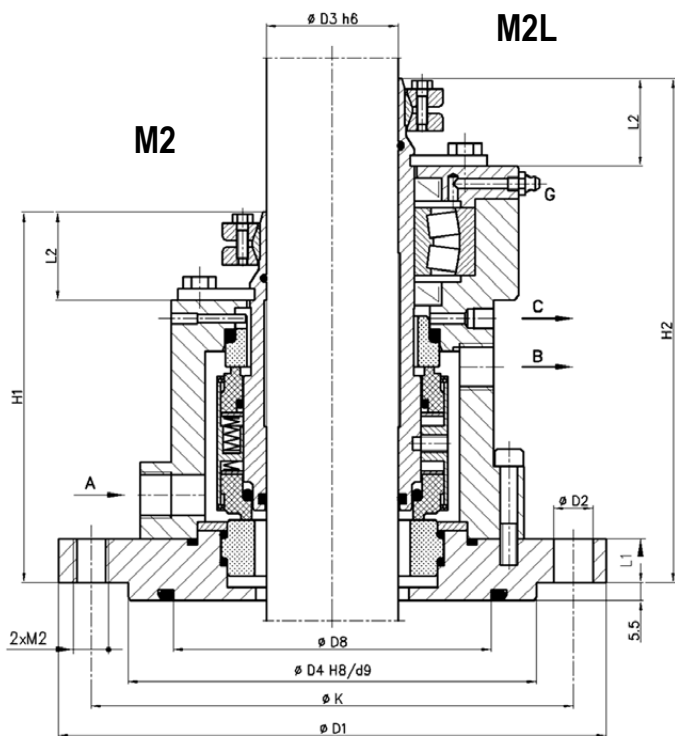
									M1	M1L		
D3	D1	N x D2	D4	D8	K	L1	L2	M2	H1	H2	A,B	C
30	175	4 x 18	110	70	145	20	40	M16	130	185	G3/8	G1/8
40	175	4 x 18	110	70	145	20	40	M16	130	190	G3/8	G1/8
50	240	8 x 18	176	135	210	20	40	M16	140	210	G1/2	G1/8
60	240	8 x 18	176	135	210	20	40	M16	140	210	G1/2	G1/8
70	240	8 x 18	176	135	210	20	45	M16	150	225	G1/2	G1/8
80	275	8 x 22	204	155	240	20	50	M20	160	245	G1/2	G1/8
90	275	8 x 22	204	155	240	20	50	M20	160	255	G1/2	G1/8
100	305	8 x 22	234	190	270	20	50	M20	160	255	G1/2	G1/8
110	305	8 x 22	234	190	270	20	55	M20	170	260	G1/2	G1/8
125	330	8 x 22	260	215	295	20	55	M20	170	270	G1/2	G1/8

Другие размеры изготавливаются по желанию клиента. Просим связаться с фирмой ANGA

Параметры работы*		
Давление	p_{max}	1,0 МПа
Температура	t_{max}	200°C
Скорость	v_{max}	8 м/сек

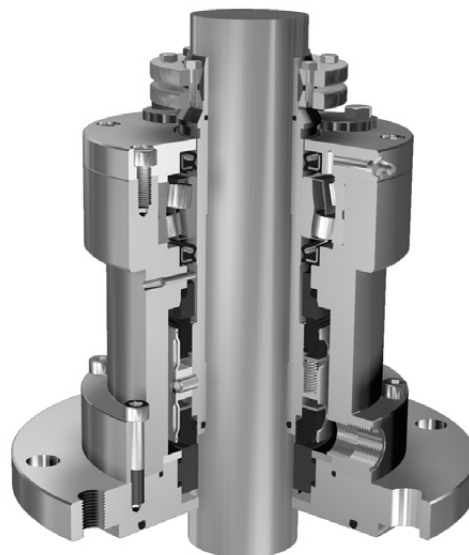
* - см. замечания на стр. 3.

- Двойное торцовое уплотнение для мешалок
- Неразгруженное
- Многопружинное
- Независимое от направления вращения вала
- С интегральным подшипником (M2L)
- Без интегрального подшипника (M2)



ПРИСОЕДИНЕНИЯ

- A** – Вход охлаждающей жидкости
B – Выход охлаждающей жидкости
C – Отвод утечки
G – Пункт смазки подшипника



Материалы

Элемент	Код
Подвижное кольцо	A, B, Q
Стационарное кольцо	Q, V
Вторичные эластичные уплотнения	P, V, E, K
Пружина	G, M
Остальные металлические части	G, M

Применение

Уплотнения типа **M2** и **M2L** предназначаются для уплотнения валов мешалок и реакторов, с вертикальным приводом установленным сверху резервуара, в которых перерабатываются не агрессивные и не опасные для окружающей среды вещества. Уплотнения возможно изготовить из материалов допущенных к применению в фармацевтической и пищевой промышленности. Приспособленные для работы с установкой системы затворной (барьерной) либо полоскающе-охлаждающей жидкости под давлением.

Размеры (мм)

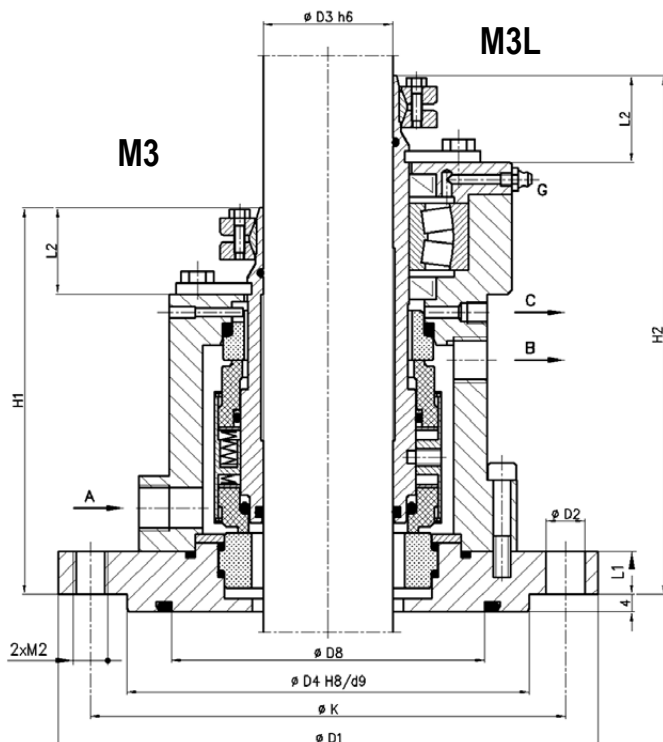
									M2	M2L		
D3	D1	N x D2	D4	D8	K	L1	L2	M2	H1	H2	A,B	C
30	175	4 x 18	110	70	145	20	40	M16	150	200	G3/8	G1/8
40	175	4 x 18	110	70	145	20	40	M16	160	210	G3/8	G1/8
50	240	8 x 18	176	135	210	20	40	M16	175	230	G1/2	G1/8
60	240	8 x 18	176	135	210	20	40	M16	175	230	G1/2	G1/8
70	240	8 x 18	176	135	210	20	45	M16	180	240	G1/2	G1/8
80	275	8 x 22	204	155	240	20	50	M20	180	260	G1/2	G1/8
90	275	8 x 22	204	155	240	20	50	M20	185	270	G1/2	G1/8
100	305	8 x 22	234	190	270	20	50	M20	190	265	G1/2	G1/8
110	305	8 x 22	234	190	270	20	55	M20	195	270	G1/2	G1/8
125	330	8 x 22	260	215	295	20	55	M20	205	290	G1/2	G1/8

Другие размеры изготавливаются по желанию клиента. Просим связаться с фирмой ANGA

- Двойное торцовое уплотнение для мешалок
- Разгруженное
- Многопружинное
- Независимое от направления вращения вала
- С интегральным подшипником (M3L)
- Без интегрального подшипника (M3)

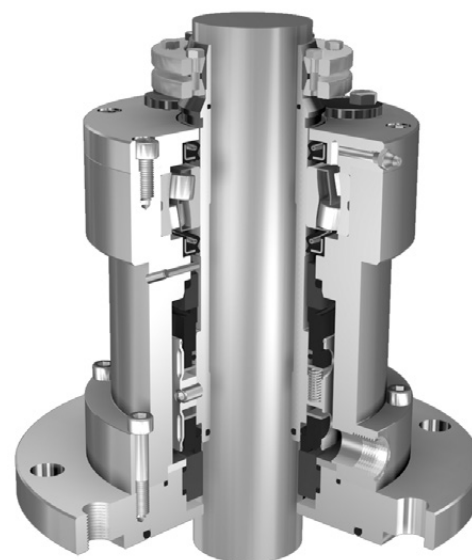
Параметры работы*		
Давление	P_{max}	2.5 МПа
Температура	t_{max}	-20 °C до 200 °C
Скорость	V_{max}	4 м/сек

* - см. замечания на стр. 3.



ПРИСОЕДИНЕНИЕ

A – вход охлаждающей жидкости **C** – отвод утечки
B – выход охлаждающей жидкости **G** – пункт смазки



Материалы

Элемент	Код
Подвижное кольцо	A, B, Q
Стационарное кольцо	Q, V
Вторичные эластичные уплотнения	P, V, E, K
Пружина	G, M
Остальные металлические части	G, M

Применение

Уплотнение типа **M3** и **M3L** предназначаются для уплотнения валов мешалок и реакторов, с вертикальным приводом установленным сверху резервуара, в которых перерабатываются не агрессивные и не опасные для окружающей среды вещества. Уплотнения возможно изготовить из материалов допущенных к применению в фармацевтической и пищевой промышленности. Приспособленные для работы с установкой системы затворной (барьерной) либо полоскающе-охлаждающей жидкости под давлением.

Размеры (мм)

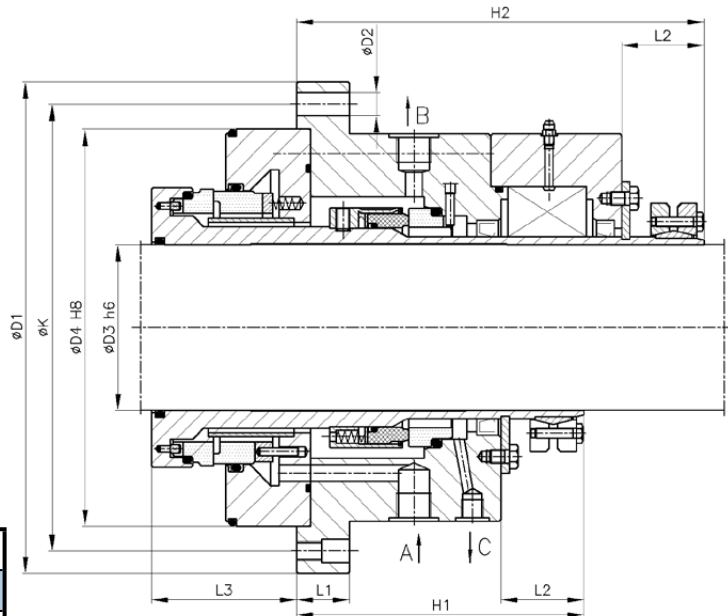
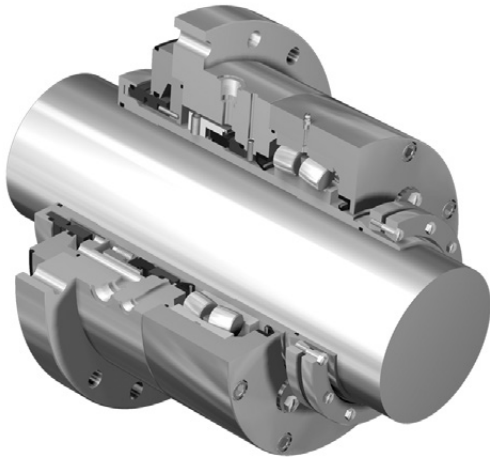
									M3	M3L		
D3	D1	N x D2	D4	D8	K	L1	L2	M2	H1	H2	A,B	C
30	175	4 x 18	110	70	145	20	40	M16	165	210	G3/8	G1/8
40	175	4 x 18	110	70	145	20	40	M16	170	220	G3/8	G1/8
50	240	8 x 18	176	135	210	20	40	M16	185	240	G1/2	G1/8
60	240	8 x 18	176	135	210	20	40	M16	185	240	G1/2	G1/8
70	240	8 x 18	176	135	210	20	45	M16	190	250	G1/2	G1/8
80	275	8 x 22	204	155	240	20	50	M20	190	270	G1/2	G1/8
90	275	8 x 22	204	155	240	20	50	M20	195	280	G1/2	G1/8
100	305	8 x 22	234	190	270	20	50	M20	200	275	G1/2	G1/8
110	305	8 x 22	234	190	270	20	55	M20	205	280	G1/2	G1/8
125	330	8 x 22	260	215	295	20	55	M20	210	295	G1/2	G1/8

Другие размеры изготавливаются по желанию клиента. Просим связаться с фирмой ANGA

Параметры работы*		
Давление	p_{max}	1.0 МПа
Температура	t_{max}	200 °С
Скорость	v_{max}	10 м/сек

* - см. замечания на стр. 3.

- Двойное торцовое уплотнение для мешалок
- Конструкция с горизонтальной осью вращения
 - M4** – без подшипника
 - M4L** – с подшипником
- Неразгруженное
- Независимое от направления вращения вала
- Многопружинное



Материалы

Элемент	Код
Подвижное кольцо	A, B, Q
Стационарное кольцо	Q, V
Вторичные эластичные уплотнения	E, V, K
Пружина	M
Остальные металлические части	G, M

ПРИСОЕДИНЕНИЕ

- A** – вход охлаждающей жидкости
- B** – выход охлаждающей жидкости
- C** – отвод утечки
- G** – пункт смазки

Применение

Уплотнения типа **M4** и **M4L** предназначены для уплотнения валов мешалок и реакторов, в которых перерабатываются вещества плотные и большой вязкости, а также агрессивные и опасные для окружающей среды. Приспособленные для работы с установкой системы затворной (барьерной) жидкости под давлением. Уплотнения типа **M4** это уплотнения с горизонтальной или вертикальной осью вращения и в исполнении **M4** играют роль блока подшипника вала.

Уплотнения возможно изготовить из материалов допущенных к применению в фармацевтической и пищевой промышленности.

Размеры (мм)

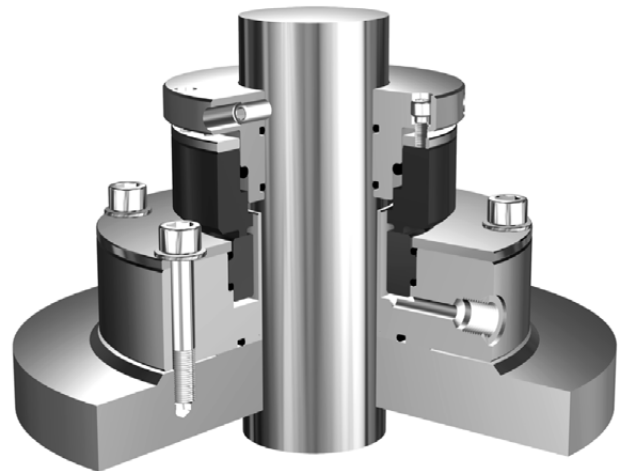
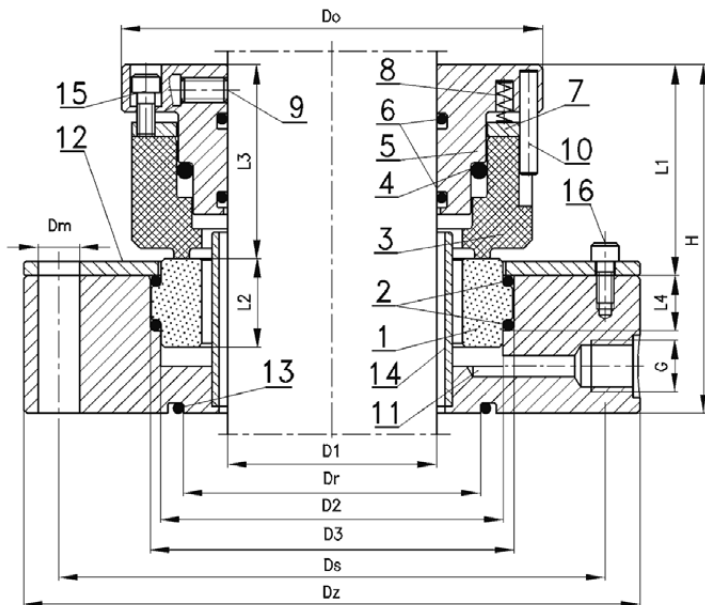
								M4	M4L		
D3	D1	N x D2	D4	K	L1	L2	L3	H1	H2	A,B	C
50	217	8 x 12	170	195	20	40	82	121	178	G3/8	G1/8
60	227	8 x 12	180	205	20	40	82	130	187	G3/8	G1/8
70	255	8 x 14	195	230	25	45	82	140	202	G1/2	G1/8
80	265	8 x 14	210	240	25	50	82	155	235	G1/2	G1/8
90	285	8 x 14	230	260	25	50	82	170	250	G1/2	G1/8
100	295	8 x 14	240	270	25	50	82	180	260	G1/2	G1/8
110	315	8 x 14	255	290	25	55	82	186	270	G1/2	G1/8
120	335	8 x 16	265	305	30	55	94	200	288	G1/2	G1/8
130	345	8 x 16	275	315	30	55	94	200	291	G1/2	G1/8

Другие размеры изготавливаются по желанию клиента. Просим связаться с фирмой ANGA

- Одинарное торцовое уплотнение для мешалок
- Разгруженное
- Многопружинное
- Независимое от направления вращения вала

Параметры работы*		
Давление	P_{max}	0,6 МПа
Температура	t_{max}	180 °С
Скорость	V_{max}	2,5 м/сек

* - см. замечания на стр. 3.



Список элементов

- | | |
|---------------------------|--------------------------------------|
| 1. Стационарное кольцо M0 | 10. Штифт |
| 2. O-ринг | 11. Крышка |
| 3. Подвижное кольцо | 12. Крышка |
| 4. O-ринг | 13. O-ринг |
| 5. Корпус уплотнения | 14. Втулка |
| 6. O-ринг | 15. Болт с внутренним шестигранником |
| 7. Прижимное кольцо | 16. Болт с внутренним шестигранником |
| 8. Пружины | |
| 9. Зажимной болт | |

Материалы

Элемент	Код
Подвижное кольцо	A, B
Стационарное кольцо	Q
Вторичные эластичные уплотнения	E, P, V, K
Пружина	M
Остальные металлические части	G, M

Применение

Уплотнение типа **MS** предназначено для уплотнения валов мешалок и реакторов, в которых перерабатываются неагрессивные и не вредные для окружающей среды вещества. Не требует применения вспомогательной установки.

Размеры (мм)

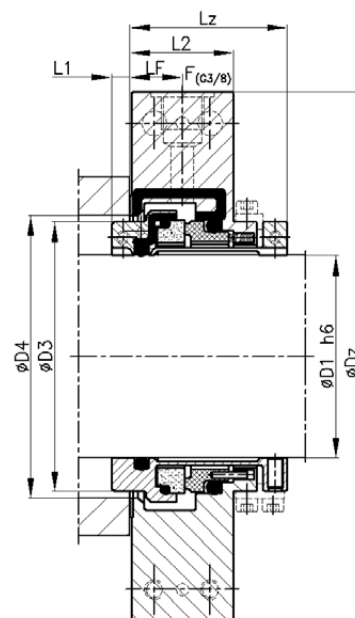
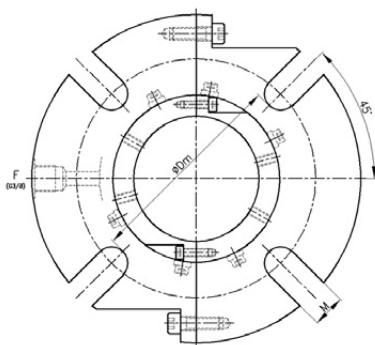
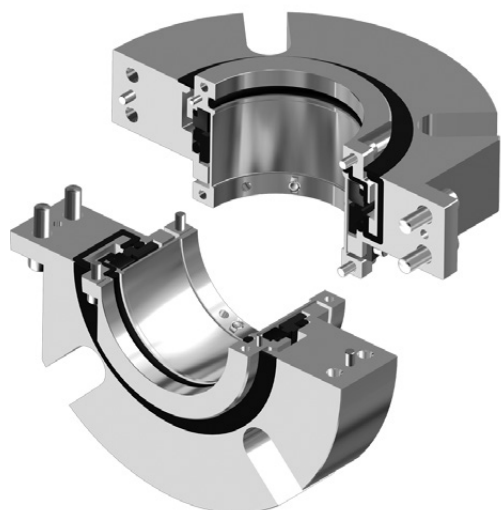
D1	D2	D3	Dr	Ds	Dz	Dm x n	Do	L1	L2	L3	L4	H	G
40	80	86	70	136	160	14 x 4	102	60,4	25,4	55,6	16-0.1	100	G 3/8
50	90	96	80	147	171	14 x 4	112	60,4	25,4	55,6	16-0.1	100	G 3/8
60	99	105	90	157	181	14 x 4	121	60,4	25,4	55,6	16-0.1	100	G 3/8
70	109	115	100	167	190	14 x 4	132	60,4	25,4	55,6	16-0.1	100	G 3/8
80	118	124	110	176	200	14 x 6	140	60,4	25,4	55,6	16-0.1	100	G 3/8
90	128	134	120	187	211	14 x 6	152	60,4	25,4	55,6	16-0.1	100	G 3/8
100	140	146	130	198	222	14 x 6	162	60,4	25,4	55,6	16-0.1	100	G 3/8
110	152,4	158,4	140	210	235	14 x 6	177	60,4	25,4	55,6	16-0.1	100	G 3/8

Другие размеры изготавливаются по желанию клиента. Просим связаться с фирмой ANGA

Параметры работы*					
Величина	D1	45 до 75	80 до 95	100 до 125	Powyżej
Давление	p_{max}	1.7 МПа	1.4 МПа	1.0 МПа	0.7 МПа
Температура	t_{max}	175 °С			
Скорость	n_{max}	3600 1/min	1800 1/min	1800 1/min	875 1/min

* - см. замечания на стр. 3.

- Одинарное торцевое уплотнение компактной конструкции
- Разъемное
- Разгруженное
- Многопружинное
- Независимое от направления вращения вала
- Пружины изолированы от вещества



Размеры (мм)

D1	D3	D4min	D4max	Dz	Dm	L1	L2	Lz	LF	M
45	65,1	66,68	78,2	140	84,9	6,35	54,0	64,0	16,7	14,3
48	68,2	68,85	79,38	140	90,5	6,35	54,0	64,0	16,7	14,3
50	68,2	68,85	79,38	140	90,5	6,35	54,0	64,0	16,7	14,3
55	77,8	79,40	88,90	159	100,0	6,35	54,0	64,0	16,7	17,4
60	81,0	85,73	95,25	165	104,8	6,35	54,0	64,0	16,7	17,4
65	85,0	88,90	98,40	165	112,8	6,35	54,0	64,0	16,7	17,4
68	90,5	92,08	104,78	169	112,8	6,35	54,0	64,0	16,7	17,4
70	90,5	92,08	104,78	197	112,8	6,35	54,0	64,0	16,7	17,4
75	96,8	100,00	111,10	203	125,4	6,35	54,0	64,0	16,7	17,4
80	106,4	108,00	120,65	210	131,8	7,14	62,0	72,0	20,6	20,6
90	115,9	117,50	130,20	219	141,3	7,14	62,0	72,0	20,6	20,6
95	117,5	119,05	130,18	222	144,5	7,14	62,0	72,0	20,6	20,6
100	125,4	127,00	136,52	224	147,6	7,14	62,0	72,0	20,6	20,6
110	135,0	136,50	149,20	235	163,5	7,14	62,0	72,0	20,6	20,6
115	140,5	142,90	155,60	248	173,0	7,14	62,0	72,0	20,6	20,6
120	143,7	146,05	158,75	248	176,2	7,14	62,0	72,0	20,6	20,6
125	157,2	160,30	171,40	273	185,7	9,50	77,8	96,8	23,4	23,8
140	169,9	173,00	184,10	292	198,4	9,50	78,0	97,0	23,4	23,8
145	176,2	179,40	193,70	305	207,2	9,50	77,8	96,8	23,4	23,8

Другие размеры изготавливаются по желанию клиента. Просим связаться с фирмой ANGA

Применение

MDZ – это одинарное компактное уплотнение разъемной конструкции, предназначенное для работы с веществами загрязненными твердыми частицами.

Разъемные уплотнения проектированы для оборудования в котором демонтаж (разборка) и повторный монтаж (сборка) обычного уплотнения занимает несколько часов. Вполне разъемная конструкция компактного уплотнения типа MDZ решает проблему замены уплотнения без необходимости демонтировать оборудование. Уплотнение MDZ идеально для применения в оборудовании с затрудненным доступом: насосы, миксеры, мешалки. Тип MDZ можно широко применять в химической, нефтеперерабатывающей, нефтехимической, фармацевтической, целлюлозно-бумажной, пищевой и энергетической промышленности.

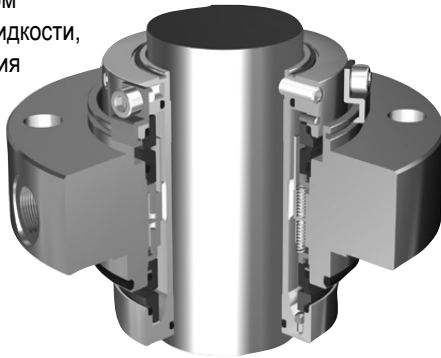
Материалы

Элемент	Код
Подвижное кольцо	Q
Стационарное кольцо	Q, B
Вторичные эластичные уплотнения	V
Пружина	M
Остальные металлические части	G

Давление = Вакуум ÷ 1.6 МПа
Темп. max = 200 °С
Скорость max = 20.0 м/сек

BED-J.646

Двойное торцевое уплотнение; компактное, разгруженное, многoprужинное, с внутренним импеллером циркуляции затворной жидкости, зависимое от направления вращения вала, защищено от реверсивного действия давления.



BED-J.646 является двойным уплотнением приспособленным для уплотнения валов мешалок и химических реакторов с вертикальным приводом установленным **сверху резервуара**.

Изготовлено из материалов допущенных к применению в фармацевтической и пищевой промышленности.

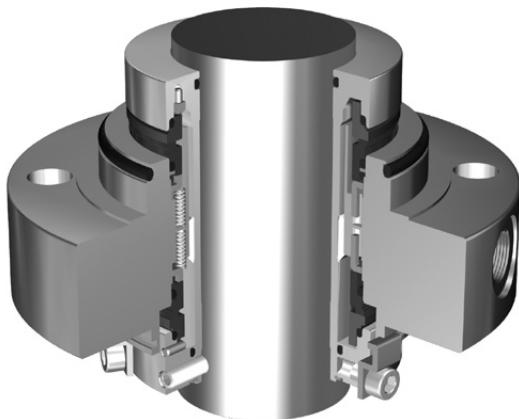
Требует применения вспомогательной установки согл. PN-EN ISO 21049 (API 682):

План 53A (затворная жидкость) или **План 52** (буферная жидкость).

Давление = Вакуум ÷ 1.6 МПа
Темп. max = 200 °С
Скорость max = 20.0 м/сек

BED-I.159

Двойное торцевое уплотнение; компактное, разгруженное, многoprужинное, с внутренним импеллером циркуляции затворной жидкости, зависимое от направления вращения вала, защищено от реверсивного действия давления.



BED-I.159 является двойным уплотнением приспособленным для уплотнения валов мешалок и химических реакторов с вертикальным приводом установленным **внизу резервуара**.

Изготовлено из материалов допущенных к применению в фармацевтической и пищевой промышленности.

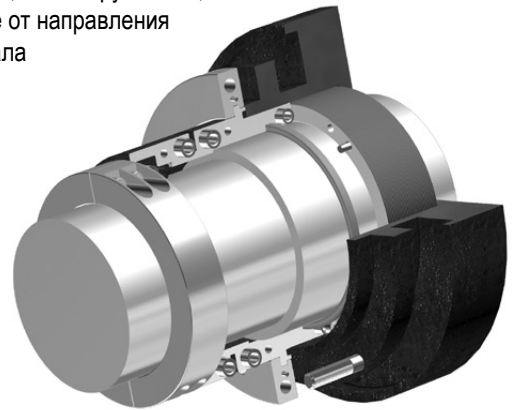
Требует применения вспомогательной установки согл. PN-EN ISO 21049 (API 682):

План 53A (затворная жидкость) или **План 52** (буферная жидкость).

Давление max = 0,1 МПа
Темп. max = 150 °С
Скорость max = 30 obr/min

IDZ-L.090

Одинарное торцевое уплотнение; разгруженное, многoprужинное, независимое от направления вращения вала

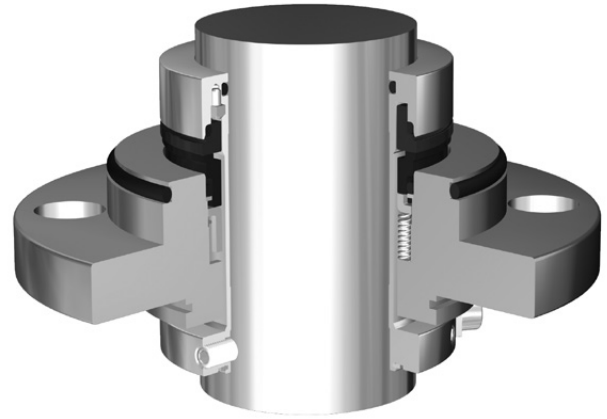


Специальное уплотнение **IDZ-L.090** предназначается для уплотнения валов больших мешалок, которые раздавливают **очень густые клеевые массы**. Конструкция мешалок, их большие габариты и специфика производственного процесса требовали применения уплотнения разъемного типа, которое будет успешно работать с плотной рабочей средой и которое характеризуется стойкостью и легкостью монтажа.

Давление = Вакуум ÷ 2.0 МПа
Темп. max = 200 °С
Скорость max = 12.5 м/сек

BE1-I.159

Одинарное торцевое уплотнение; компактное, разгруженное, многoprужинное, независимое от направления вращения вала.



BE1-I.159 является одинарным уплотнением приспособленным для уплотнения валов мешалок и химических реакторов с вертикальным приводом установленным **внизу резервуара**.

Изготовлено из материалов допущенных к применению в фармацевтической и пищевой промышленности.

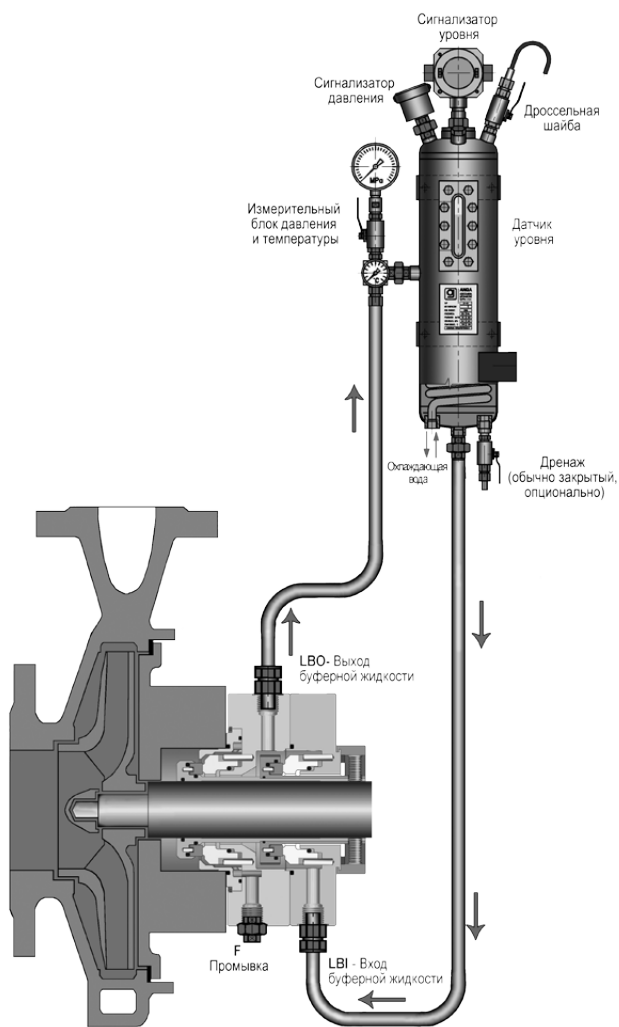
Внимание! Следует защитить уплотнение от работы «всухую».

Наряду с широкой офертой торцовых уплотнений предлагаемых ANGA, фирма поставляет своим Клиентам также вспомогательные системы, без которых не была бы возможна действенная работа многих уплотнений в определенных условиях. Предлагаем вспомогательные системы проектированные в соответствии с нормой API 682 (PN-ISO-21049).

Главным образом поставляем системы обвязки по планам 23, 52, 53A и 74, однако, разумеется, что по желанию Клиента возможна также поставка систем приспособленных к какой-либо из остальных схем API. Системы, а также их составные элементы подбираются индивидуально, в соответствии с требованиями Клиента и спецификой уплотняемого процесса.

Ниже представляем примеры самых популярных систем.

Схема API 52

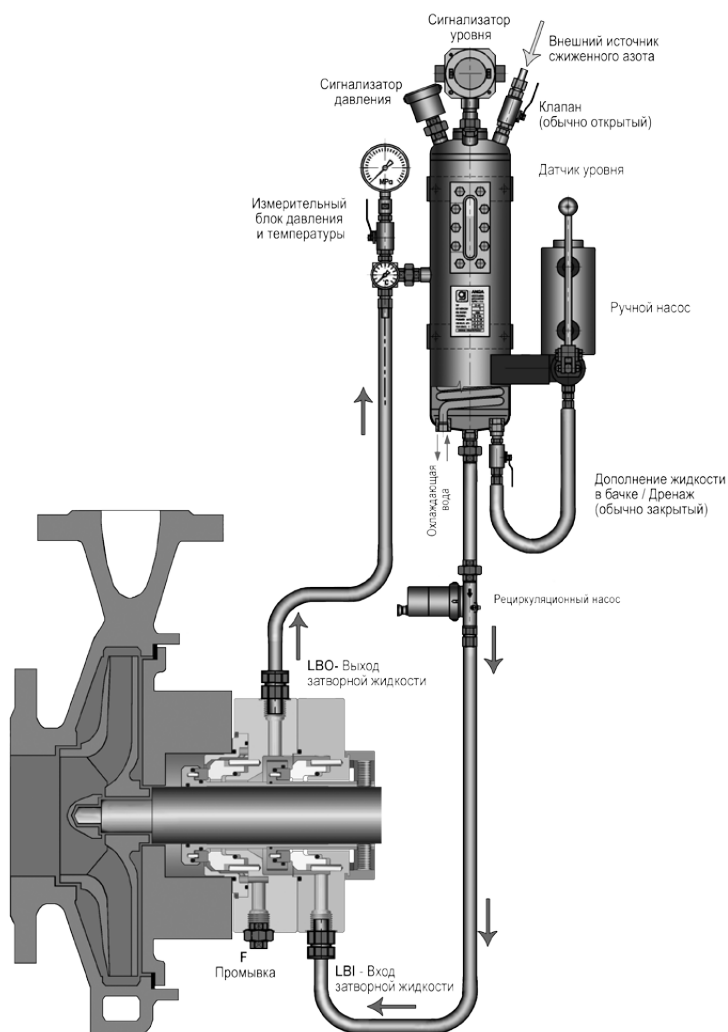


План 52 – Система с применением внешнего резервуара без давления для подачи буферной жидкости в наружное уплотнение узла двойного уплотнения.

Во время нормальной работы циркуляция буферной жидкости осуществляется принудительно и поддерживается через внутренний импеллер уплотнения.

Резервуар, как правило, обезвоздушивается непрерывно в систему сброса газа на факел.

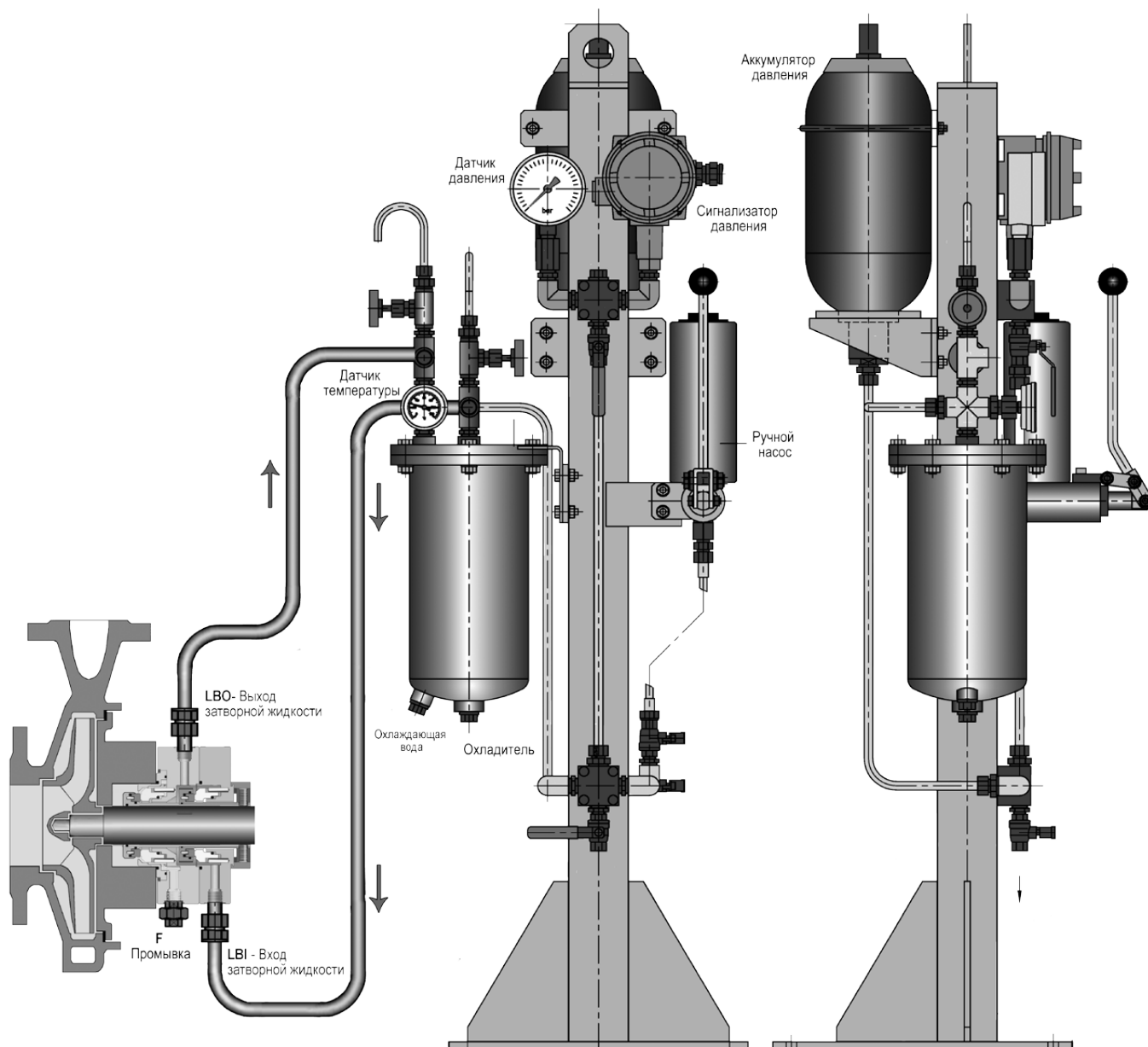
Схема API 53A



План 53A - Система с применением внешнего резервуара затворной (барьерной) жидкости под давлением с целью подачи чистой жидкости в двойное уплотнение, циркуляция является принудительной и удерживается внутренним импеллером уплотнения (либо "термосифоном"). Давление затворной жидкости (в резервуаре) выше, чем уплотняемое давление, существующее в сальниковой камере.

Необходимо определить характеристику затворной (барьерной) жидкости для поддержки стабильных условий работы поверхностей торцовых колец трения уплотнения. Данное решение является типичным при применении двойных уплотнений.

Схема API 53B



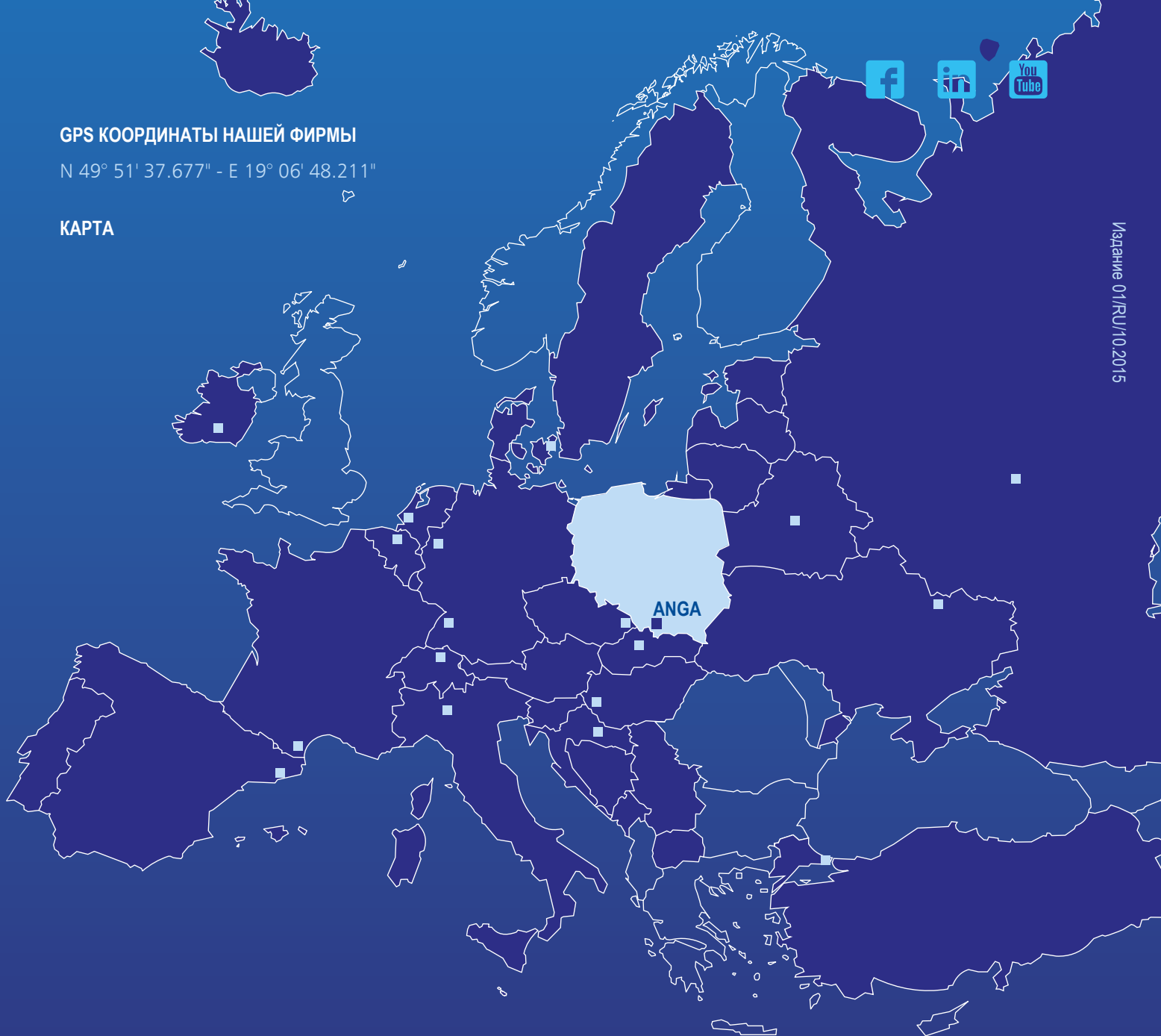
План 53B - Наружная система затворной (барьерной) жидкости под давлением большим, чем давление в сальниковой камере. Циркуляция затворной (барьерной) жидкости осуществляется в принудительном порядке через импеллер. Давление затворной (барьерной) жидкости поддерживается мембранным аккумулятором давления. Применение мембранного аккумулятора давления предотвращает абсорбцию газа и позволяет на работу системы под высоким давлением. Работу системы затворной жидкости контролируется падением давления затворной (барьерной) жидкости, которое вызвано утечкой затворной (барьерной) жидкости через внутренние и наружные уплотнения. Падение давления исправляется посредством восполнения потери затворной (барьерной) жидкости.



GPS КООРДИНАТЫ НАШЕЙ ФИРМЫ

N 49° 51' 37.677" - E 19° 06' 48.211"

КАРТА



Издание 01/RU/10.2015

ANGA

Uszczelnienia Mechaniczne Sp. z o.o.

Список зарубежных представителей ANGA доступен на нашем сайте, в секции контакт (можно пользоваться нижеследующим кодом QR).

Наш представитель

Sales in Baltics:

TekTradeBaltic

56a, Veerenni, 11313 Tallinn Estonia

Tel: +372 6546610, +372 5040732

e-mail: tektrade@tektrade.ee

www.tektrade.ee



Принадлежим к:



European Sealing Association e.V.



Наша система качества и экологического менеджмента соответствует: